

Chiusura manuale MC:

- Design compatto
- Corpo in acciaio
- Dispositivo a ginocchiera
- Leve in acciaio versatili V1, V2 V3 e O1, O2, O3
- Staffaggio sul lato frontale
- Dispositivo di limitazione apertura



Hand clamp MC:

- Compact design
- Steel body
- Toggle action mechanism
- Versatile steel arms V1, V2, V3 and O1, O2, O3
- Front mounting area
- Opening locking device

Indice.
Index.

| Pagina Page | Descrizione Description | |
|------------------------------|---|---|
| 01 | Caratteristiche principali <i>Main characteristics</i> | |
| 02 | Esempio d'ordine <i>Ordering example</i> | |
| 03 | Pagine dimensionali <i>Dimensional pages</i> | MC V...120 X |
| 04 | | MC O...120 X |
| 05 | Accessori <i>Accessories</i> | Dispositivo di limitazione apertura <i>Opening loking device</i> |
| 06 | Ricambi <i>Spare parts</i> | |
| 07 | Note <i>Notes</i> | |

Esempio d'ordine:

MC -


Modello:
MC: chiusura manuale MC



V1C - **120** - **XX**

Angolo d'apertura:
60, 90, 120°

Dispositivo di limitazione apertura:
XX: senza
LD: con dispositivo di limitazione sul lato destro
LS: con dispositivo di limitazione sul lato sinistro



N.B. tale dispositivo è obbligatorio con angoli diversi da 120°


Tipologia leva:

- XXX: senza leva**
- V1C: (h 15mm)**
- V2C: (h 25mm)**
- V3C: (h 45mm)**

} (vedere pag. 3)

- O1C: (h 15mm)**
- O2C: (h 25mm)**
- O3C: (h 45mm)**

} (vedere pag. 4)



N.B.: è possibile trasformare la chiusura tipo V nel tipo O semplicemente cambiando la posizione della leva.

Ordering example:

MC -


Model:
MC: hand clamp MC



V1C - **120** - **XX**

Opening angle:
60, 90, 120°

Opening locking device:
XX: without
LD: with locking device on right side
LS: with locking device on left side



Note: this device is obligatory with angles different to 120°


Type of arm:

- XXX: without arm**
- V1C: (h15mm)**
- V2C: (h25mm)**
- V3C: (h45mm)**

} (see page 3)

- O1C: (h15mm)**
- O2C: (h 25mm)**
- O3C: (h 45mm)**

} (see page 4)

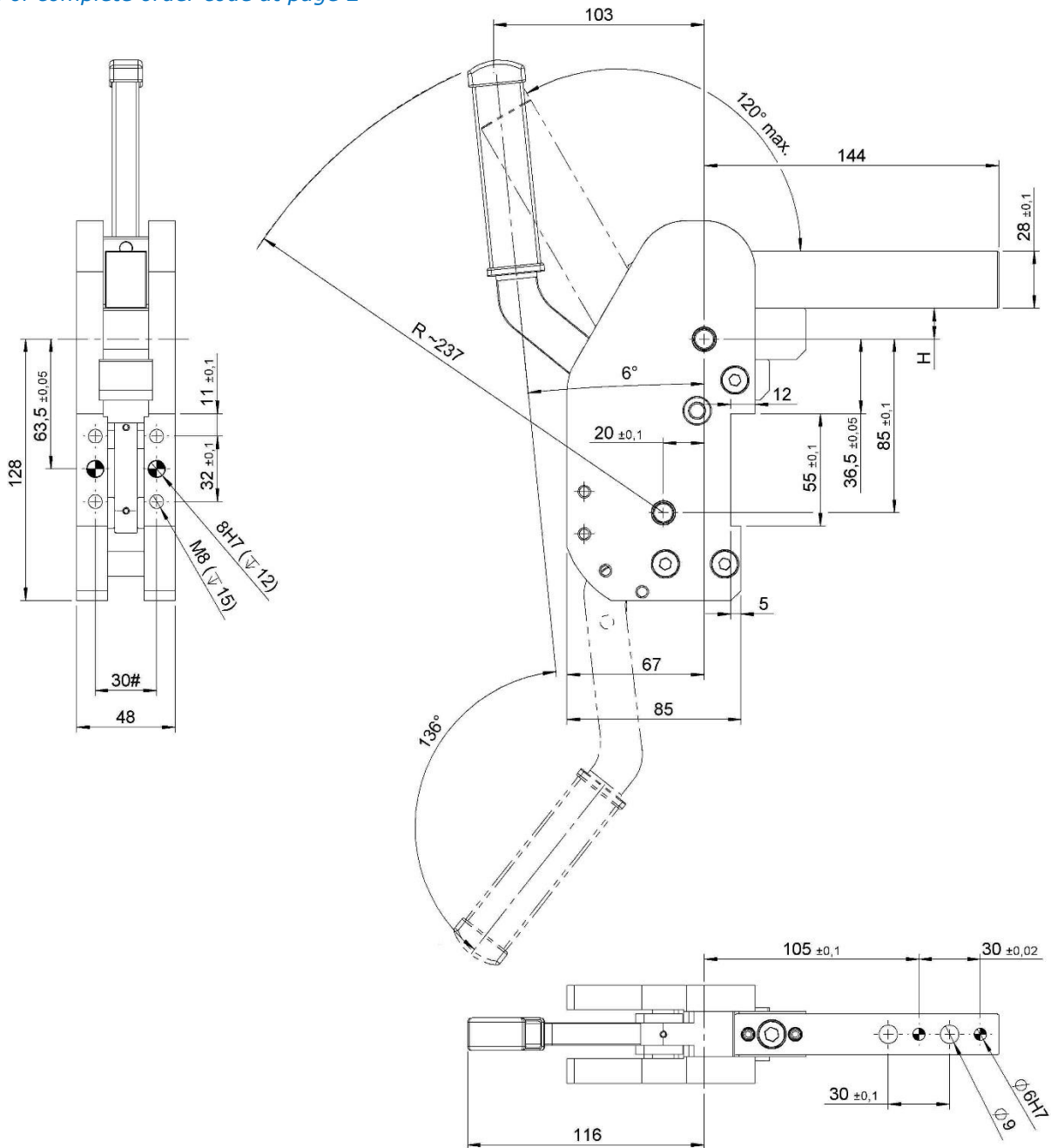


NOTE: It's possible to transform the clamp type V into the type O simply changing the arm position.

MC - V...

Esempio di codice completo per l'ordinazione a pagina 2

Example of complete order code at page 2



Tolleranze: fori spina ± 0.02 , fori filettati ± 0.1
 # Tolerances: dowel holes ± 0.02 , screw holes ± 0.1

Angolo standard d'apertura = 120° , è possibile settare angoli di 60° e 90° utilizzando il dispositivo di limitazione apertura (vedere pag.5)

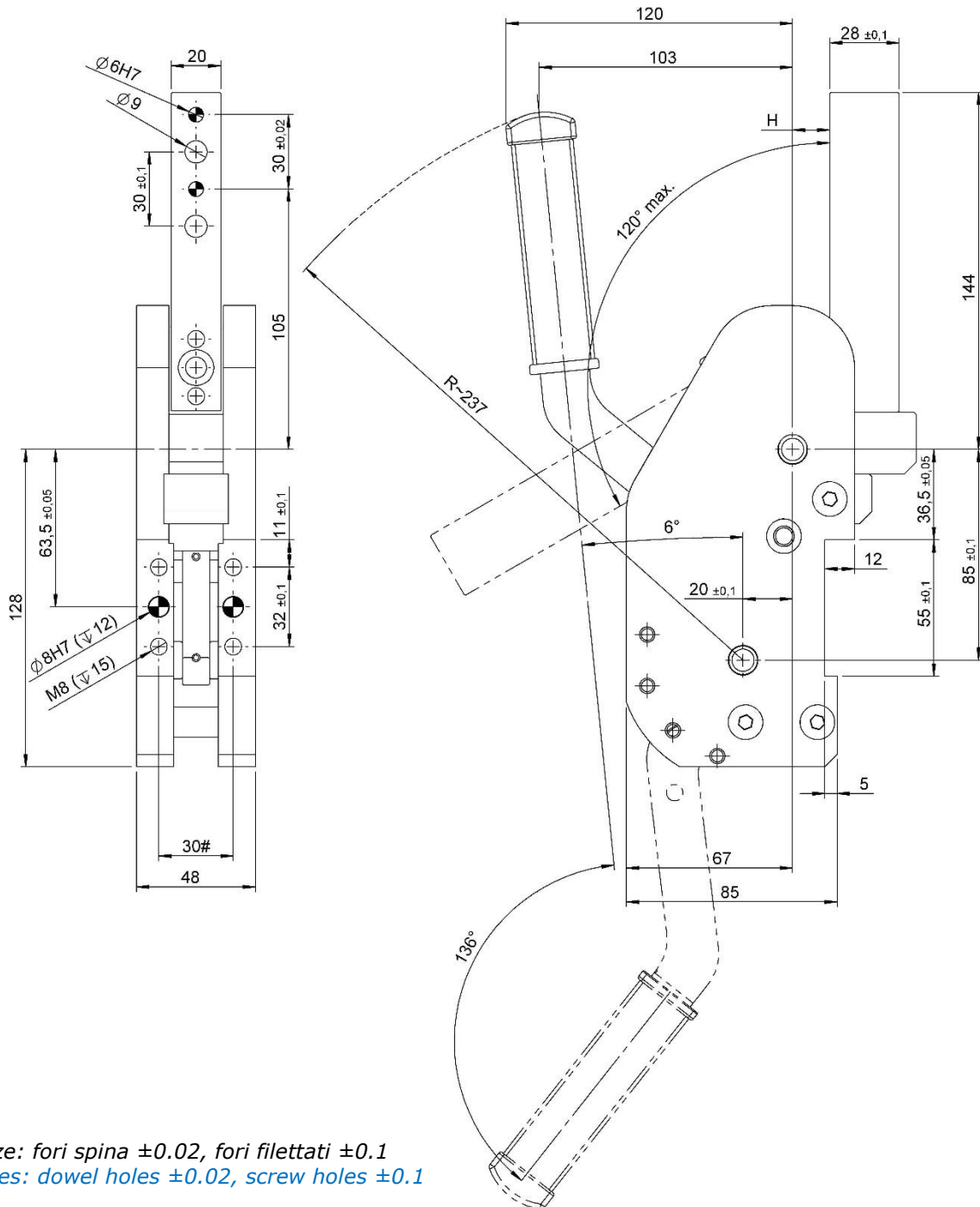
Standard opening angle = 120° , It's possible set inferior angles of 60° and 90° using the opening locking device (see page 5).

| Tipo Type | H | Peso Weight | Momento di ritegno Holding moment |
|--------------|-------|----------------|--|
| MC-V1C... | 15 mm | ~ 4,3 Kg | 160 Nm |
| MC-V2C... | 25 mm | | |
| MC-V3C... | 45 mm | | |

MC - O...

Esempio di codice completo per l'ordinazione a pagina 2

Example of complete order code at page 2



Tolleranze: fori spina ± 0.02 , fori filettati ± 0.1
 # Tolerances: dowel holes ± 0.02 , screw holes ± 0.1

Angolo standard d'apertura = 120° , è possibile settare angoli di 60° e 90° utilizzando il dispositivo di limitazione apertura (vedere pag.5)

Standard opening angle = 120° , It's possible set inferior angles of 60° and 90° using the opening locking device (see page 5).

| Tipo Type | H | Peso Weight | Momento di ritegno Holding moment |
|--------------|-------|----------------|--|
| MC-O1C... | 15 mm | ~ 4,3 Kg | 160 Nm |
| MC-O2C... | 25 mm | | |
| MC-O3C... | 45 mm | | |

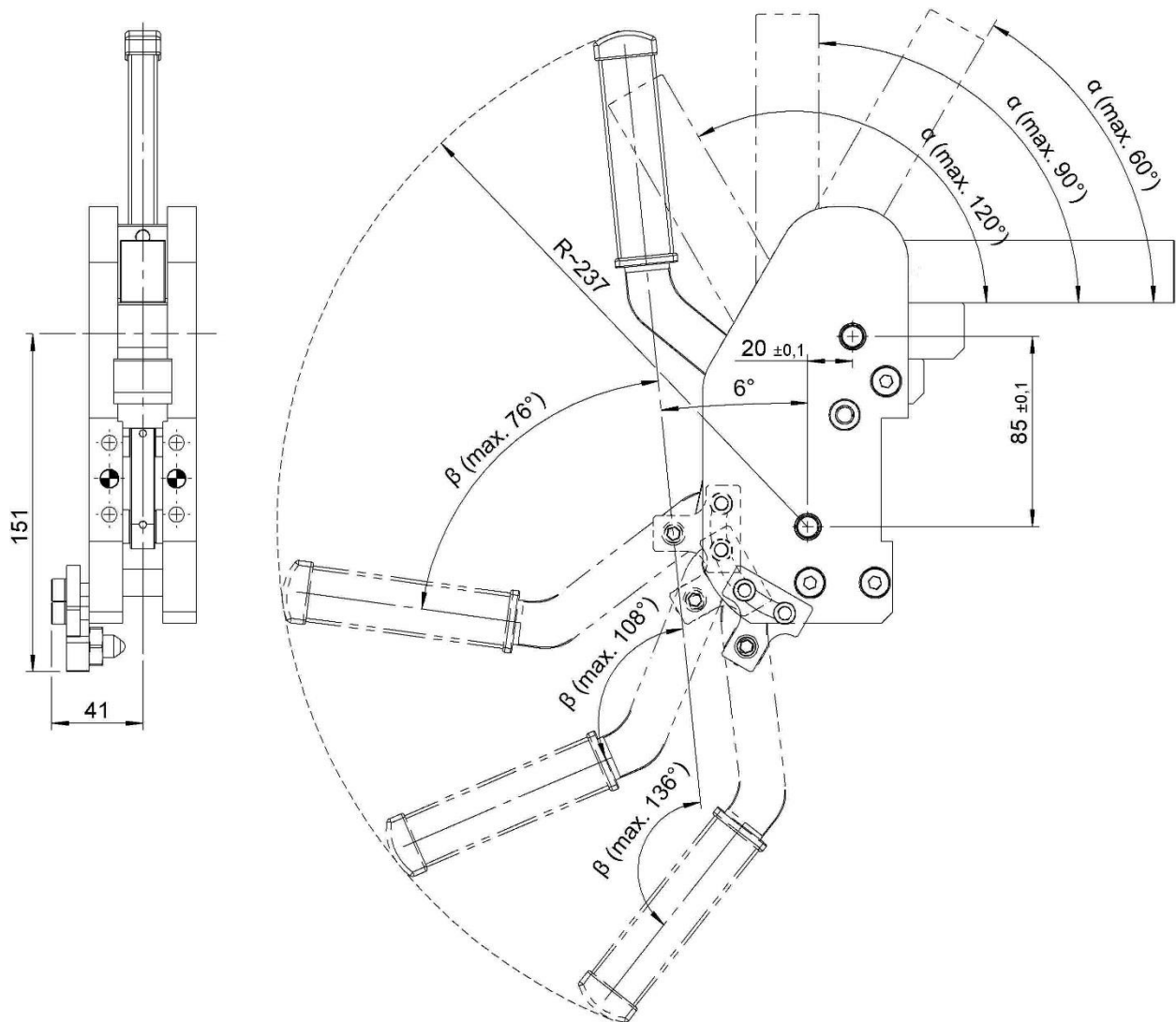
Accessori.
Accessories.

Dispositivo di limitazione apertura (codice 06625/C).

Questo dispositivo applicato sul fianco (destro o sinistro) della chiusura serve a limitare l'angolo max. d'apertura. (Angolo max. d'apertura: 120°, angoli max. ottenibili: 60° e 90°).








Opening locking device (code 06625/C).

This device applied on the side (right or left) of the clamp limit the max. opening angle. (Max. opening angle: 120°, max. available opening angle: 60° and 90°).



| | | | |
|----------------------------|-----|------|------|
| α | 60° | 90° | 120° |
| β | 76° | 108° | 136° |

Ricambi.
Spare parts.

| # Kit | Immagine Picture | Descrizione Description | Codice Code |
|---|---|--|------------------------|
| Gruppo leva Arm assembly |  | Leva tipo V1C e O1C Arm type V1C and O1C | 06618/C |
| |  | Leva tipo V2C e O2C Arm type V2C and O2C | 06618/25/C |
| |  | Leva tipo V3C e O3C Arm type V3C and O3C | 06618/45/C |
| |  | Tassello h 10mm Dowel h10mm | 07081/10 |
| |  | Tassello h 30mm Dowel h 30mm | 07081/30 |
| |  | Manopola piatta Knob flat | 3/101 |
| Limitazione angolo max. Opening locking device |  | Dispositivo di limitazione apertura Opening locking device | 06625/C |

Questo catalogo annulla e sostituisce i precedenti. Ci riserviamo la facoltà di apportare aggiunte o variazioni senza alcun preavviso. I prodotti a catalogo sono standard; eventuali richieste di applicazioni speciali vengono valutate dal servizio tecnico/commerciale. Tutta la documentazione è di proprietà della VEP automation S.r.l. e senza autorizzazione è vietata qualsiasi tipo di riproduzione.

This catalogue cancel and replace the previous ones. We reserve the right to make additions or changes without any notice. The products in the catalogue are standard; any enquiry of special applications are evaluated by technical/sales department. The complete documentation belongs to VEP automation S.r.l. and without permission any kind of reproduction is forbidden.

VEP AUTOMATION S.r.l.

Via San Felice, 37 – 10092 – Beinasco (TO) ITALY
Tel.: +39 011 39 72 572 / Fax: +39 011 39 72 612

info@vepautomation.it
www.vepautomation.it

VEP AUTOMATION GmbH

Am Neptunplatz 2 D-26723 Emden GERMANY
Tel.: +49 (0)4921 450758 / Fax: +49 (0)4921 450759

info@vepautomation.de
www.vepautomation.de