



Gripper pneumatico G20

Pneumatic gripper G20

Caratteristiche principali:

- Fianchetti in alluminio
- Dispositivo a ginocchiera
- Leve in acciaio
- 2 possibilità di staffaggio (retro e sul cilindro Ø28 mm)
- Alesaggio del cilindro pneumatico: 20 mm
- 2 fori di connessione G1/8"
- Finecorsa induttivo P+F (connessione M12x1)
- Sensore induttivo di presenza elemento



Main characteristics:

- Aluminum flanks
- Toggle action mechanism
- Steel arms
- 2 mounting areas (back and on the cylinder Ø28 mm)
- Pneumatic cylinder bore: 20 mm
- 2 feeding ports G1/8"
- Inductive proximity switch P+F (connection M12x1)
- Inductive sensor of presence element


[PDF](#)

[3D Step](#)

[WEB](#)

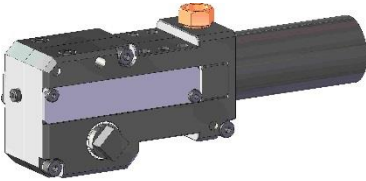



Indice.

Index.

Pagina Page	Descrizione Description	
1	Caratteristiche principali Main characteristics	
2	Codice d'ordine Ordering example	
3	Pagina dimensionale Dimensional page	G20-GO1...
4		G20-GO2...
5	Diagramma / Schema pneumatico Diagram / Pneumatic plan	
6	Schemi finecorsa induttivo/Sensore induttivo sul supporto Diagrams for Inductive proximity switch/Inductive support on support	
7	Istruzioni operative Operating instructions	Modifica angolo d'apertura Opening angle change
8	Ricambi / Spare parts	
9	Note / Notes	



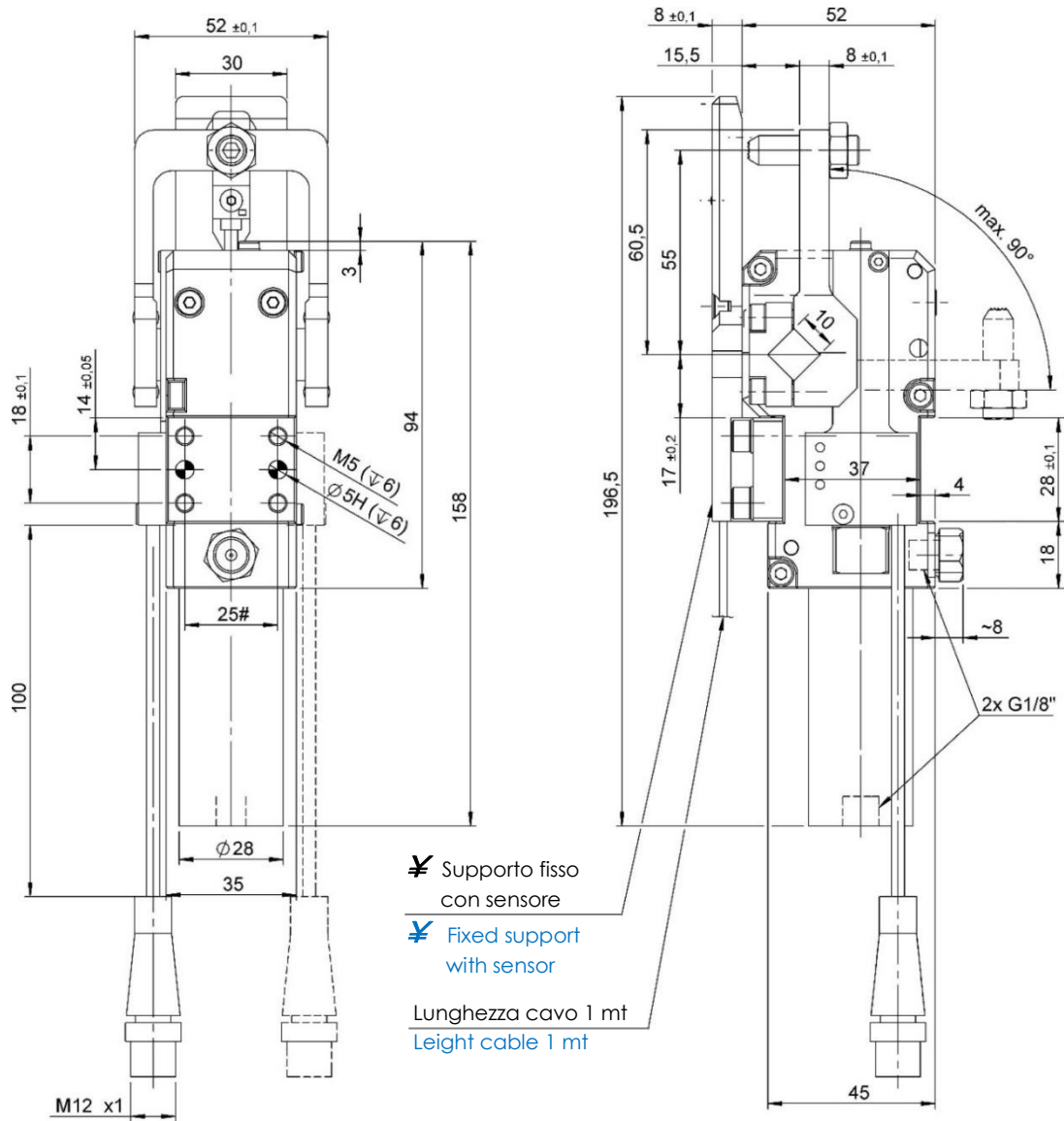
Codice d'ordine.
Ordering example.

G20	-	GO2/P	-	I	-	90	-	X	-	D				
<p>Modello ed alesaggio cilindro: Gripper type and cylinder bore:</p> <p>G20 alesaggio cilindro 20mm cylinder bore 20mm</p> 		<p>Tipo di sensore su supporto: Type of sensor on support:</p> <p>X: senza without I: induttivo inductive</p> 		<p>Angolo d'apertura: Opening angle:</p> <table border="1" style="width: 100%; text-align: center;"> <tr> <td>15°</td> <td>30°</td> <td>45°</td> <td>60°</td> <td>75°</td> <td>90°</td> </tr> </table>	15°	30°	45°	60°	75°	90°		<p>Tipo di finecorsa: Type of proximity switch:</p> <p>X: senza without I: induttivo inductive</p> 		<p>Tipo di perni di bloccaggio: Type of lock pins:</p> <p>X: senza perno without pin C: perno con testata oscillante zigrinata pin with swinging D: perno con testa in gomma pin with rubber head</p>
15°	30°	45°	60°	75°	90°									
<p>Tipologia leva: Type of arm:</p> <p>XXX: senza leva without arm GOX: leva senza perni arm without pins GO1: leva con 1 perno e senza supporto fisso (vedere pag. 3) arm with 1 pin and without fixed support (see page 3) GO1/P: leva con 1 perno e con supporto fisso (vedere pag. 3) arm with 1 pin and with fixed support (see page 3) GO2: leva con 2 perni e senza supporto fisso (vedere pag. 4) arm with 2 pins and without fixed support (see page 4) GO2/P: leva con 2 perni e con supporto fisso (vedere pag. 4) arm with 2 pins and with fixed support (see page 4)</p> 														



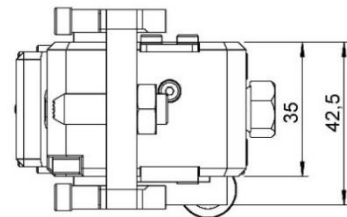
G20-GO1...

Gripper transfer, D. 20, 1 pin + supporto fisso
Transfer gripper, D. 20, 1 pin + fixed support



Angolo standard d'apertura = 90°, è possibile settare angoli inferiori ad intervalli di 15°.
Standard opening angle = 90°, it's possible set inferior angles with intervals of 15°.

<p>☒ GO1 = senza supporto fisso GO1/P = con supporto fisso</p>
<p>☒ GO1 = without fixed support GO1/P = with fixed support</p>



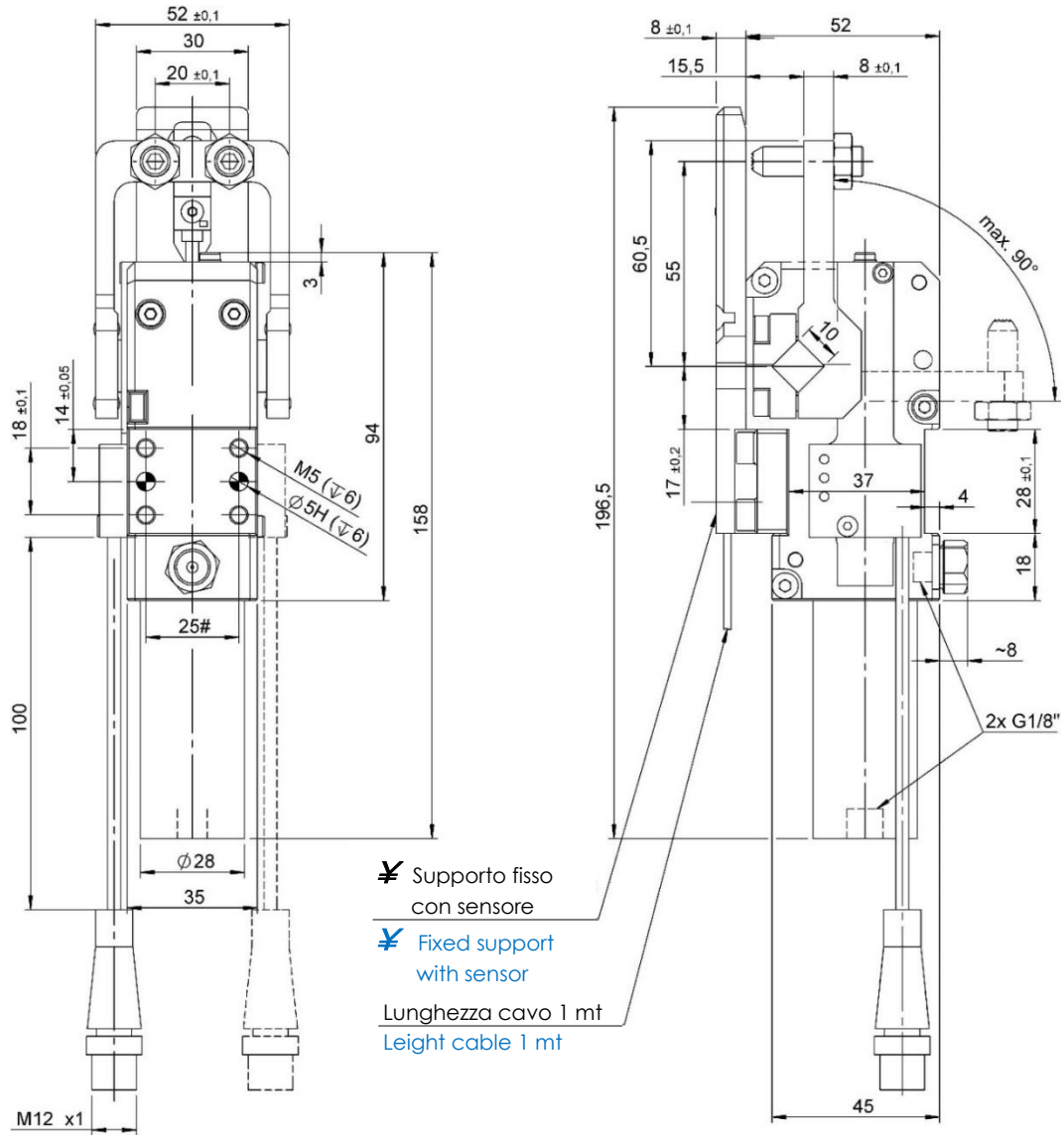
#Tolleranze: fori spina ±0.02, fori filettati ±0.1
#Tolerances: dowel holes ±0.02, screw holes ±0.1

Modello Type	Alesaggio cilindro Cylinder bore	Momento di ritegno Holding moment	Peso Weight	Pressione d'esercizio Working pressure	Coppia max di bloccaggio (5 bar) Clamping max. torque (5 bar)	Consumo d'aria (5 bar) Air consumption (5 bar)
	[mm]	[Nm]	[Kg]	[bar]	[Nm]	[l]
G20-GO1...	20	50	~ 0,8	2 – 8	20	~ 0,1



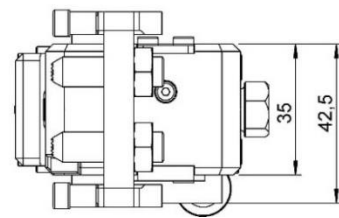
G20-GO2...

Gripper transfer, D. 20, 2 pins + supporto fisso
Transfer gripper, D. 20, 2 pins + fixed support



Angolo standard d'apertura = 90°, è possibile settare angoli inferiori ad intervalli di 15°.
Standard opening angle = 90°, it's possible set inferior angles with intervals of 15°.

- ☒ GO2 = senza supporto fisso
GO2/P = con supporto fisso
- ☒ GO2 = without fixed support
GO2/P = with fixed support



#Tolleranze: fori spina ±0.02, fori filettati ±0.1
#Tolerances: dowel holes ±0.02, screw holes ±0.1

Modello Type	Alesaggio cilindro Cylinder bore	Momento di ritegno Holding moment	Peso Weight	Coppia max di bloccaggio (5 bar) Clamping max. torque (5 bar)
	[mm]	[Nm]	[Kg]	[Nm]
G20-GO2...	20	50	~ 0,8	20

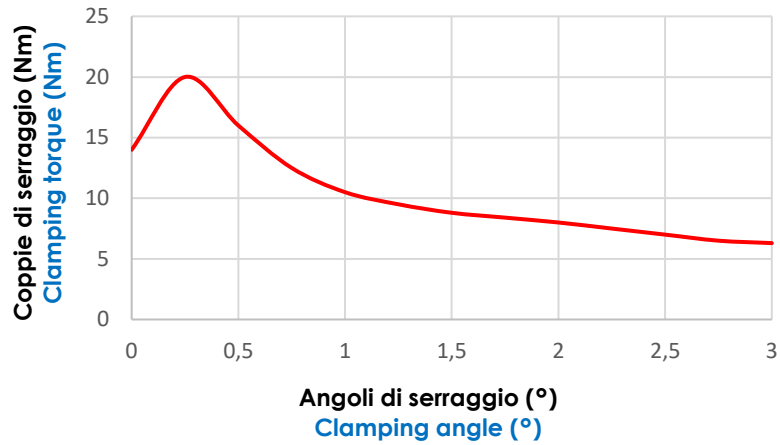


Diagramma.

Diagram.

Coppia di bloccaggio (Nm)

Clamping torque (Nm)

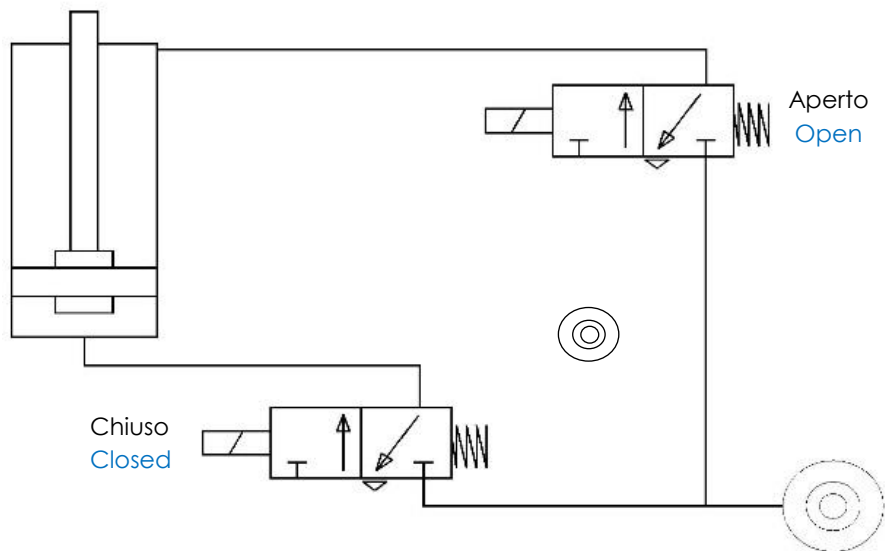


Coppia max. di bloccaggio (5 bar): **20 Nm.**

Max. clamping torque (5 bar): **20 Nm.**

Schema pneumatico.

Pneumatic plant.



Pressione d'esercizio Working pressure	Consumo d'aria (5bar) Air consumption (5bar)
[bar]	[l]
2 – 8	~ 0,2



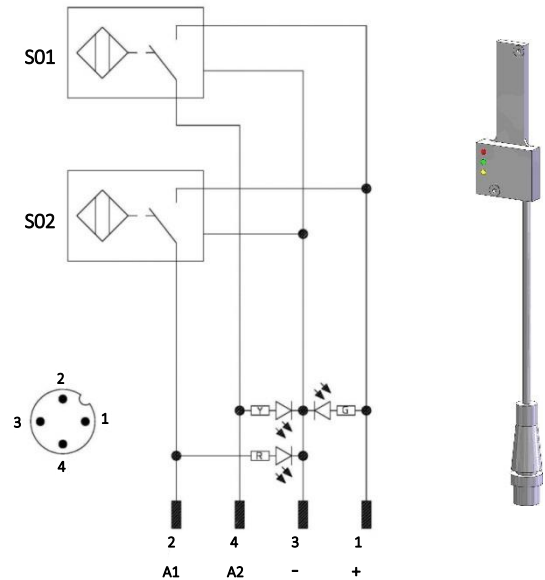
Schema Finecorsa induttivo (cod. 06160/C). Diagram for Inductive proximity switch (cod. 06160/C).

Caratteristiche tecniche (VEP):

- Tipo di uscita: PNP;
- Tensione d'alimentazione: 10-30 VDC;
- Corrente max. di commutazione: 200 mA;
- Consumo di corrente: < 20 mA;
- Calo di tensione: < 1,8 V
- Campo di temperatura: -25° / 70° C.

Technical data (VEP):

- Output type: PNP;
- Feeding voltage: 10-30 VDC;
- Max. commutating current: 200 mA;
- Power supply: < 20 mA;
- Voltage drop: < 1,8 V;
- Temperature range: -25° / 70° C.



S01 = segnale d'apertura
S01 = opening signal
S02 = segnale di chiusura
S02 = closing signal

Y = LED giallo / yellow LED
G = LED verde / green LED
R = LED rosso / red LED

1 = filo marrone / brown wire
2 = filo nero / black wire
3 = filo blu / blue wire
4 = filo bianco / white wire

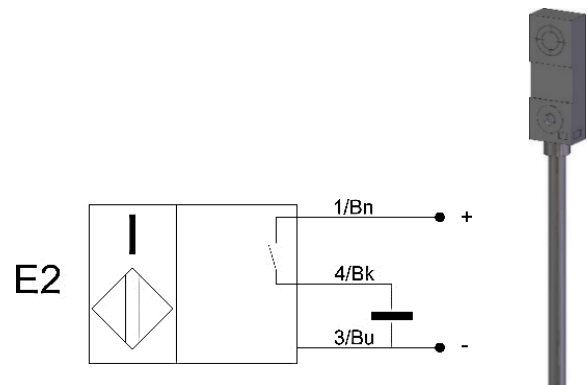
Schema Sensore induttivo sul supporto. Diagram for Inductive sensor on support.

Caratteristiche tecniche:

- Tipo di uscita: PNP;
- Tensione alimentazione: 10-30 VDC;
- Corrente max. di commutazione: 100 mA;
- Consumo di corrente: ≤ 10 mA;
- Calo di tensione: ≤ 2 V;
- Campo di apertura: -25° a 70° C.

Technical data:

- Output type: PNP;
- Feeding voltage: 10-30 VDC;
- Max. commutating current: 100 mA;
- Power supply: ≤ 10 mA;
- Voltage drop: ≤ 2 V;
- Temperature range: -25° a 70° C.



Campo di lavoro: 4 mm
Lunghezza cavo: 1000 mm
Operating distance: 4 mm
Leight cable: 1000 mm



Istruzioni operative.

Operating instructions.

Modifica angolo d'apertura.

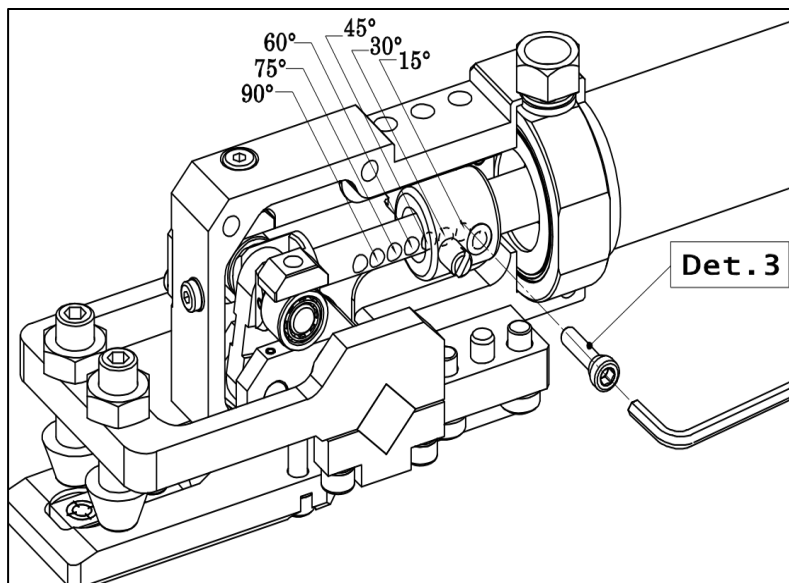
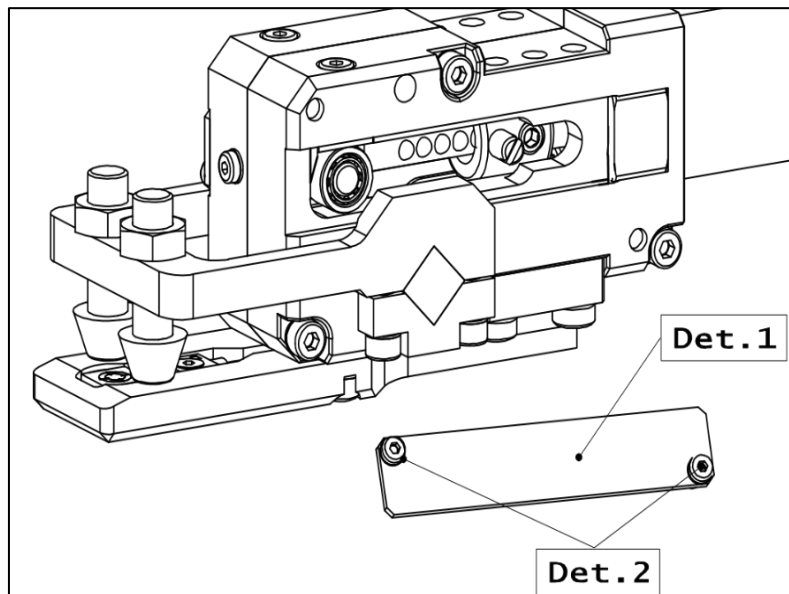
- Togliere il riparo del vano (Det.1) per regolazione angolo o il sensore induttivo, svitando le 2 viti M3 (Det.2), e svitare il perno filettato (Det.3);
- Spostare la leva (Det.4) nella posizione angolare desiderata;
- Riavvitare il perno filettato (coppia di serraggio = 8Nm) nel foro corrispondente all'angolo desiderato e reinserire il riparo all'interno del vano.

Il settaggio del finecorsa induttivo avviene in modo automatico senza effettuare alcuna operazione.

Opening angle change.

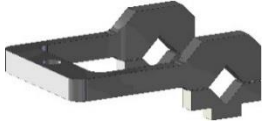
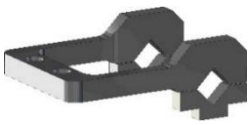
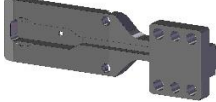






- Remove the protection (Det.1) from the angle adjustment compartment or the inductive sensor, unscrewing the 2 screws M3 (Det.2), and unscrew the threaded pin (Det.3);
- Move the clamping arm (Det.4) to the required angular position;
- Tighten the threaded pin (clamping torque = 20 Nm) in the hole that corresponding to the desired angle and refit the protection inside the compartment.

The setting of the inductive proximity switch is automatic and doesn't require any operation.





Ricambi.
Spare parts.

# Kit	Immagine Picture	Descrizione Description	Codice Code
Gruppo leva Arm assembly		Leva tipo GO1 Arm type GO1	06517/C
		Leva tipo GO2 Arm type GO2	06307/C
Supporto fisso Fixed support		Supporto fisso per GO1/P Fixes support for GO2/P	06300/C
Perni di bloccaggio Lockpins		Perno con testa oscillante zigrinata Pin with swiging knurled head	3/080/C
		Perno con testa in gomma Pin with rubber head	06516/C
Sensore induttivo Inductive sensor		Sensore induttivo sul supporto Inductive sensor on support	3/340
Finecorsa Proximity switch		Finecorsa induttivo VEP Inductive proximity switch VEP	06160/C
Kit guarnizioni Seals kit		Guarnizioni cilindro pneumatico G20 Seal components for pneumatic cylinder G20	SCR-CILG20
Cilindro pneumatico Pneumatic cylinder		Cilindro pneumatico alesaggio 20 mm completo Complete pneumatic cylinder bore 20 mm	06306/C

.....

.....

.....

.....

.....

.....

.....

.....

.....

.....

