

Dispositivo di centraggio DCP30:

- design compatto
- alta precisione di posizionamento
- corpo in alluminio
- 2 possibilità di staffaggio (laterali)
- 2 tipologie di steli nitrurati
(tipo A con foro Ø10H7 e tipo B con foro Ø16H7)
- boccole guida in bronzo
- corsa stelo: 20, 40 mm
- cilindro pneumatico integrato alesaggio 30 mm
- 2 fori d'alimentazione G1/8"
- finecorsa induttivo P+F (connessione M12x1)

Locator device DCP30:

- compact design
- high accuracy of positioning
- aluminum body
- 2 mounting areas (on the sides)
- 2 types of nitrided rods
(A type with hole Ø10H7 and B type with hole Ø16H7)
- bronze guiding bush
- rod stroke: 20, 40 mm
- integrated pneumatic cylinder bore 30 mm
- 2 feeding ports G1/8"
- inductive proximity switch P+F (connection M12x1)



Indice. Index.

Pagina Page	Descrizione Description	
01	Caratteristiche principali <i>Main characteristics</i>	
02	Esempio d'ordine <i>Ordering example</i>	
03	Pagine dimensionali <i>Dimensional pages</i>	DCP30...
04		Tipologia steli <i>Rods type</i>
04	Diagrammi <i>Diagrams</i>	
05	Finecorsa induttivo / Schema pneumatico <i>Inductive proximity switch / Pneumatic plan</i>	
06	Ricambi / Note <i>Spare parts / Notes</i>	

Esempio d'ordine:

DCP30

Modello e alesaggio cilindro:
DCP30: centratore con cilindro
 pneumatico alesaggio 30 mm



AN

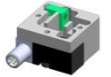
- 40

Corsa:
20: 20 mm
40: 40 mm

Tipologia stelo (vedere pag. 04):
AN: stelo con foro Ø10H7
BN: stelo con foro Ø16H7

I

Finecorsa:
X: senza finecorsa
I: finecorsa induttivo P+F



Ordering example:

DCP30

Type and cylinder bore:
DCP30: locator with pneumatic
 cylinder bore 30 mm



AN

- 40

Stroke:
20: 20 mm
40: 40 mm

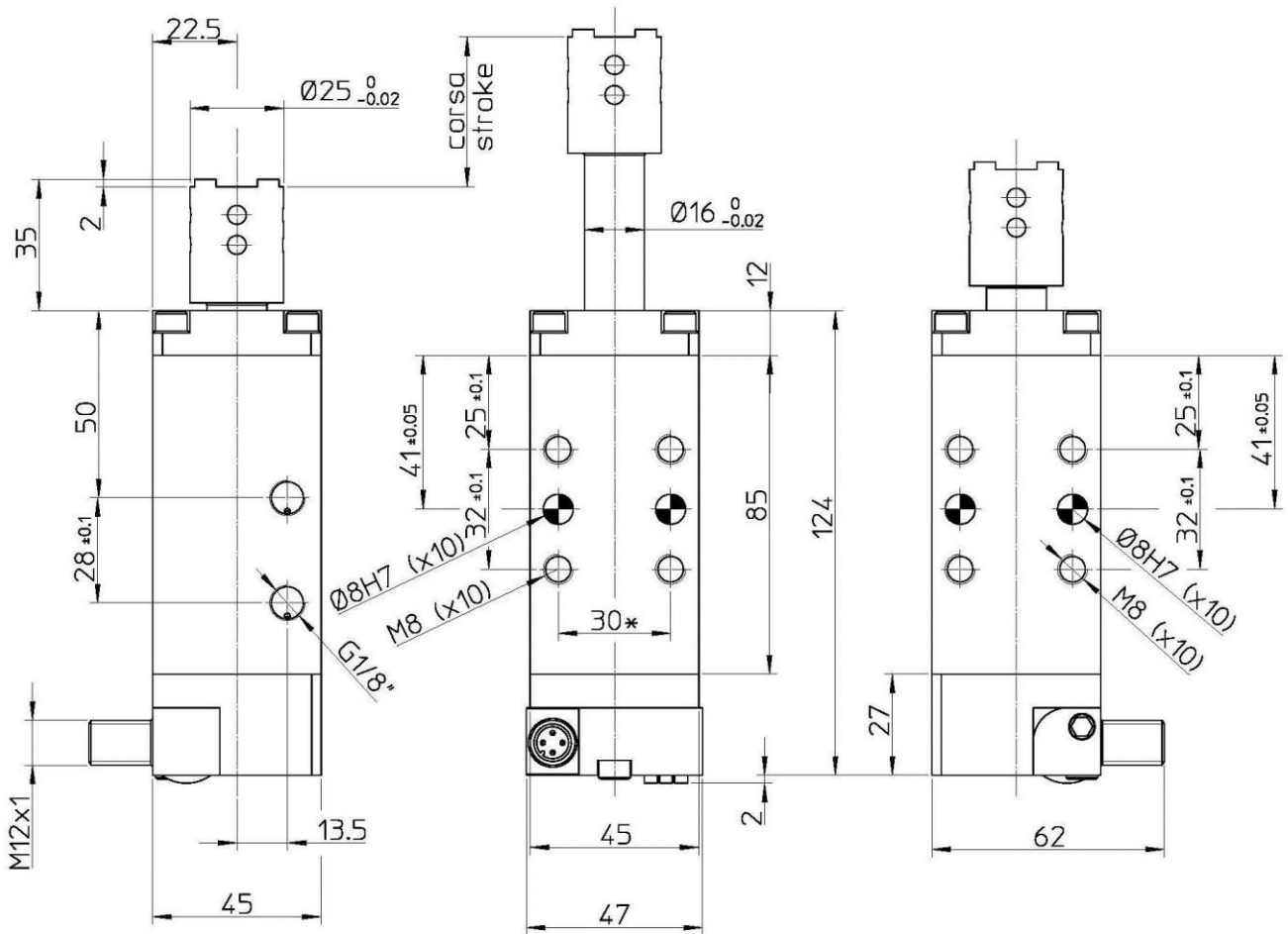
Rod type (see pag. 04):
AN: rod with hole Ø10H7
BN: rod with hole Ø16H7

I

Proximity switch:
X: without proximity switch
I: inductive proximity switch P+F



DCP30...



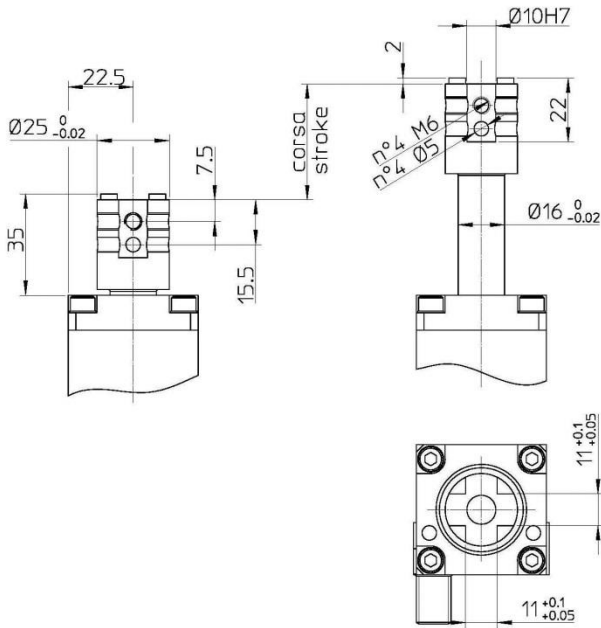
* Tolleranze: fori spina ± 0.02 , fori filettati ± 0.1
 * Tolerances: dowel holes ± 0.02 , screw holes ± 0.1

Pressione d'esercizio
Working pressure
2 bar – 8 bar

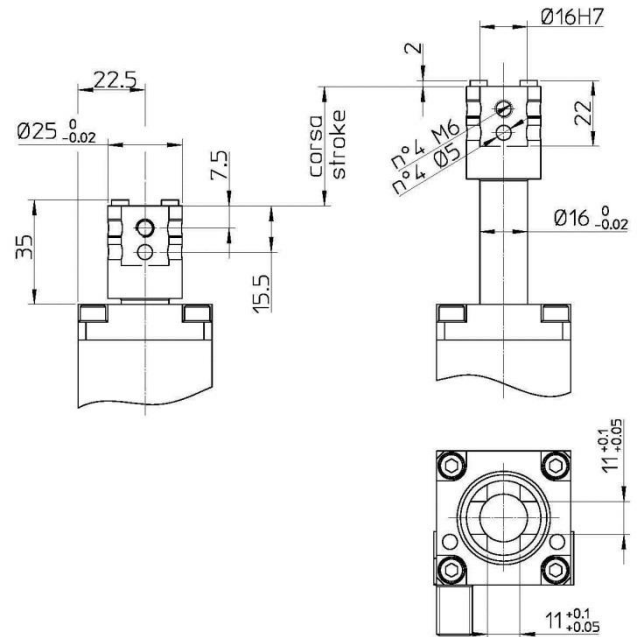
Modello Model	Alesaggio cilindro Cylinder bore	Corsa stelo Rod stroke	L1	L2	L3	Peso Weight	Consumo d'aria (5 bar) Air consumption (5 bar)
DCP30...-20I	30 mm	20 mm	124	85	27	~ 0.8 Kg	~ 0.1 dm ³
DCP30...-40I		40 mm	184	125	47	~ 1.1 Kg	~ 0.3 dm ³

Steli nitrurati.
Nitrided rods.

Tipo **AN**
Type **AN**

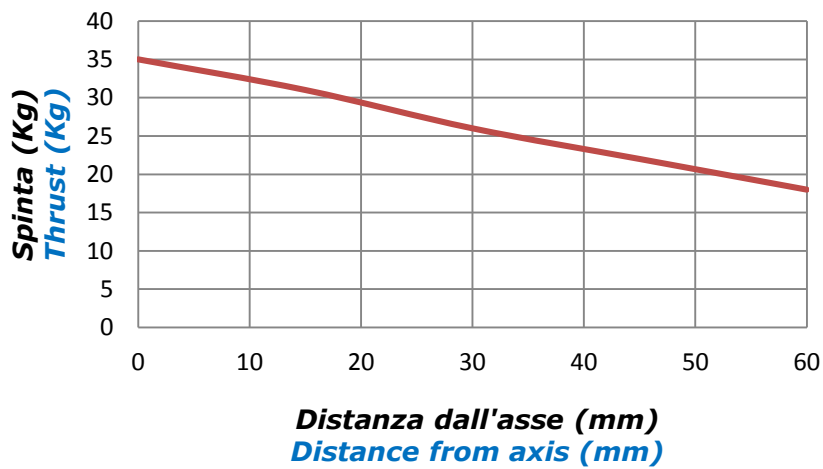


Tipo **BN**
Type **BN**



Diagrammi.
Diagrams.

Spinta a 5 bar (Kg).
Thrust at 5 bar (Kg).



Forza di spinta (5 bar) Thrust force (5 bar)	Max. spinta radiale Max. radial thrust	Momento torcente max. Max. torque	Angolo di torsione max. Max. torsion angle
35 Kg	7 Kg	4 Nm	± 0,2°

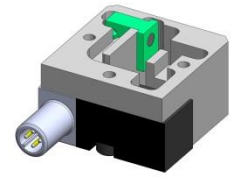
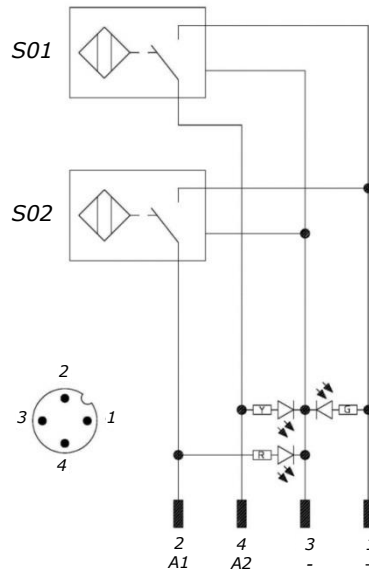
Finecorsa induttivo (cod. DCP30-IND/corsa).
Inductive proximity switch (cod. DCP30-IND/stroke).

Caratteristiche tecniche (P+F):

- Tensione d'alimentazione: 10-30 VDC;
- Corrente max. di commutazione: 200 mA;
- Consumo di corrente: < 25 mA;
- Calo di tensione: < 2 V
- Campo di temperatura: -25° / 70° C.

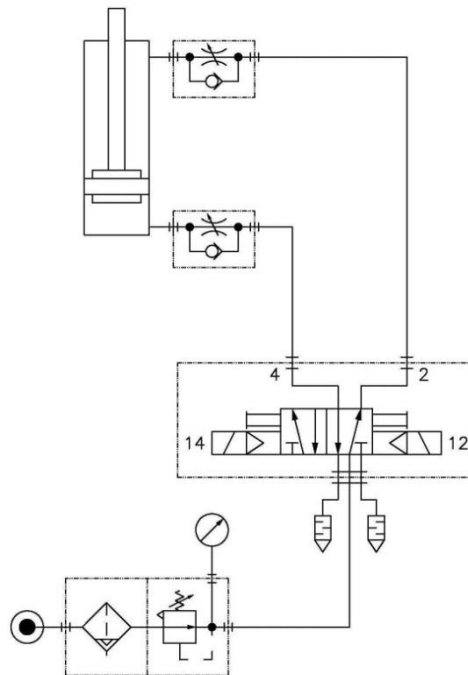
Technical data (P+F):

- Feeding voltage: 10-30 VDC;
- Max. commutating current: 200 mA;
- Power supply: < 25 mA;
- Voltage drop: < 2 V;
- Temperature range: -25° / 70° C.



S01 = segnale d'apertura
 S02 = segnale di chiusura
 S01 = opening signal
 S02 = closing signal

Schema pneumatico.
Pneumatic plant.



Pressione d'esercizio: min. 2 – max. 8 bar
 Working pressure: min. 2 – max. 8 bar

Consumo d'aria (5 bar): ~ 0.3 dm³
 Air consumption (5 bar): ~ 0.3 dm³

