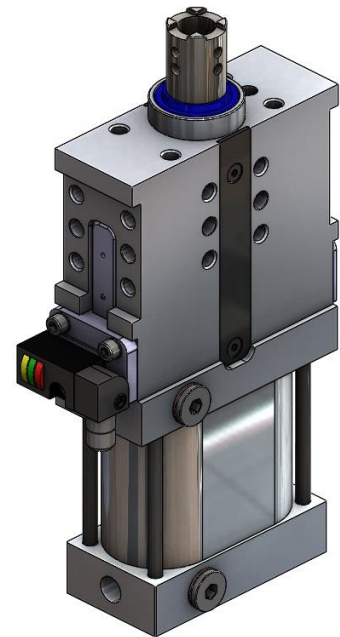


Dispositivo di centraggio DCP63:

- Alta precisione di posizionamento
- Corpo in alluminio
- 5 possibilità di staffaggio (superiore, fronte e laterali)
- Boccole guida in acciaio rettificato
- Corsa stelo: 40, 60 mm
- Alesaggio del cilindro pneumatico: 63 mm
- 4 fori di connessione G1/4"
- Finecorsa induttivo P+F (connessione M12x1)

Locator device DCP63:

- Compact design
- High accuracy of positioning
- Aluminum body
- 5 mounting areas (up, front and sides);
- Grinding steel guiding bush
- Rod stroke: 40, 60 mm
- Pneumatic cylinder bore: 63 mm
- 4 feeding ports G1/4"
- Inductive proximity switch P+F (connection M12x1)

**Indice.****Index.**

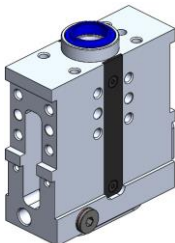
Pagina Page	Descrizione Description
01	Caratteristiche principali <i>Main characteristics</i>
02	Esempio d'ordine <i>Ordering example</i>
03	DCP63...
04	Fincorsa induttivo / Schema pneumatico <i>Inductive proximity switch / Pneumatic plan</i>
05	Ricambi / Note <i>Spare parts / Notes</i>

Esempio d'ordine:**DCP63****BN**

-

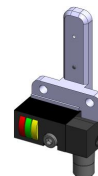
40**I**

Modello e alesaggio cilindro:
DCP63: centratore con cilindro
pneumatico alesaggio
63 mm



Corsa:
40: 40 mm
60: 60 mm

Finecorsa:
X: senza finecorsa
I: finecorsa induttivo P+F



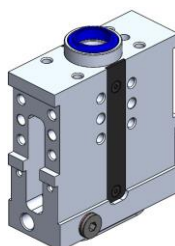
Tipologia stelo:
AN: stelo con foro Ø10H7
BN: stelo con foro Ø16H7

**Ordering example:****DCP63****BN**

-

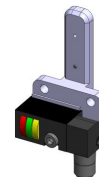
40**I**

Type and cylinder bore:
DCP63: locator with pneumatic
cylinder bore 63 mm



Stroke:
40: 40 mm
60: 60 mm

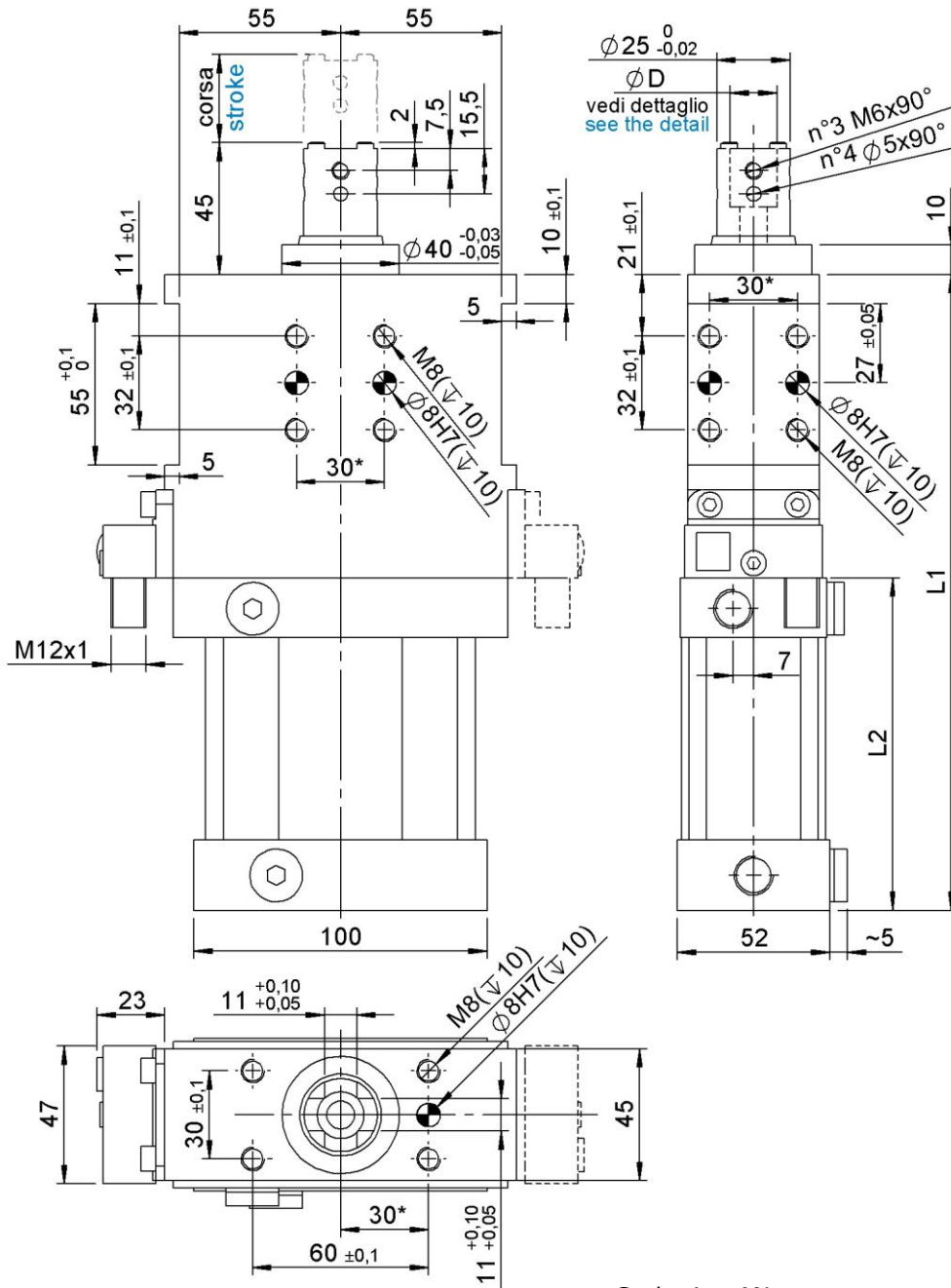
Proximity switch:
X: without proximity
switch
I: inductive proximity
switch P+F



Rod type:
AN: rod with hole Ø10H7
BN: rod with hole Ø16H7

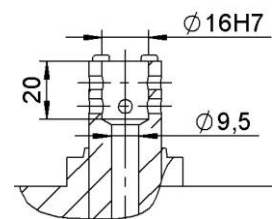
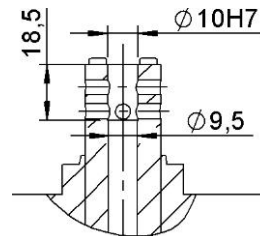


DCP63...



Stelo tipo AN
Rod type AN

Stelo tipo BN
Rod type BN



Tolleranze: fori spina ± 0.02 , fori filettati ± 0.1
Tolerances: dowel holes ± 0.02 , screw holes ± 0.1

Modello Model	Alesaggio cilindro Cylinder bore	Corsa stelo Rod stroke	L1	L2	Peso Weight	Consumo d'aria Air consumption (5 bar)
DCP63...-40I	63 mm	40 mm	217	113.5	~ 2.5 Kg	~ 1.5 l
DCP63...-60I		60 mm	237	133.5	~ 2.7 Kg	~ 2.2 l

Finecorsa induttivo (06706/corsa/C).
Inductive proximity switch (06706/corsa/C).

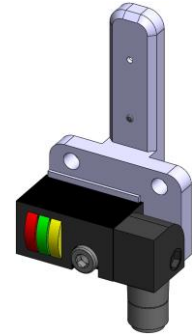
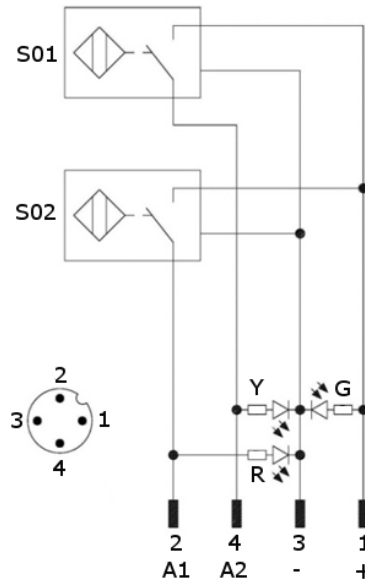
Caratteristiche tecniche (P+F):

- Tensione d'alimentazione: 10-30 VDC;
- Corrente max. di commutazione: 200 mA;
- Consumo di corrente: < 25 mA;
- Calo di tensione: < 2 V
- Campo di temperatura: -25° / 70° C.

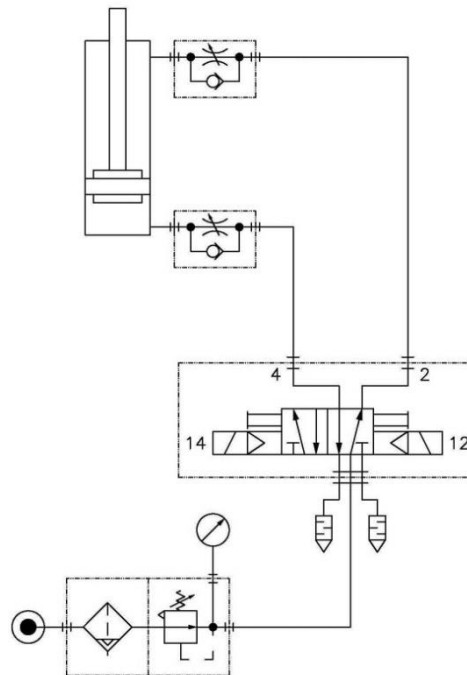
Technical data (P+F):

- Feeding voltage: 10-30 VDC;
- Max. commutating current: 200 mA;
- Power supply: < 25 mA;
- Voltage drop: < 2 V;
- Temperature range: -25° / 70° C.

S01 = segnale d'apertura
 S02 = segnale di chiusura
 S01 = opening signal
 S02 = closing signal





Schema pneumatico.
Pneumatic plant.



Pressione d'esercizio: min. 2 – max. 8 bar
 Working pressure: min. 2 – max. 8 bar

Modello Model	Consumo d'aria Air consumption (5 bar)	Consumo d'aria Air consumption (6 bar)
DCP63...-40I	~ 1.5 l	~ 1.8 l
DCP63...-60I	~ 2.2 l	~ 2.7 l

Ricambi.
Spare parts.

# Kit	Immagine Picture	Descrizione Description	Codice Code
Finecorsa Proximity switch		<i>Finecorsa induttivo P+F Inductive proximity switch P+F</i>	06706/corsa/C
Kit guarnizioni Seals kit		<i>Guarnizioni cilindro pneumatico DCP63 Seal components pneumatic cylinder DCP63</i>	SCR-CIL63V

.....

Questo catalogo annulla e sostituisce i precedenti. Ci riserviamo la facoltà di apportare aggiunte o variazioni senza alcun preavviso. I prodotti a catalogo sono standard; eventuali richieste di applicazioni speciali vengono valutate dal servizio tecnico/commerciale. Tutta la documentazione è di proprietà della VEP Automation S.r.l. e senza autorizzazione è vietata qualsiasi tipo di riproduzione.

This catalogue cancel and replace the previous ones. We reserve the right to make additions or changes without any notice. The products in the catalogue are standard; any enquiry of special applications is evaluated by technical/sales department. The complete documentation belongs to VEP Automation S.r.l. and without permission any kind of reproduction is forbidden.

VEP AUTOMATION S.r.l.

Via San Felice, 37 - 10092 - Beinasco (TO) ITALY
 Tel.: +39 011 39 72 572 / Fax: +39 011 39 72 612

info@vepautomation.it

www.vepautomation.it

VEP AUTOMATION GmbH

Am Neptunplatz 2 D-26723 Emden GERMANY
 Tel.: +49 (0)4921 450758 / Fax: +49 (0)4921 450759

info@vepautomation.de

www.vepautomation.de