

Dispositivo di centraggio DCPD63 Locator device DCPD63

Caratteristiche principali:

- Corpo in alluminio
- Alta precisione di posizionamento
- 4 possibilità di staffaggio (fronte, retro e laterali)
- Doppi steli piatti nitruati
- Boccole guida di bronzo
- Corsa: 40, 60 mm
- Cilindro pneumatico integrato alesaggio 63 mm
- 4 fori d'alimentazione G1/4"
- Finecorsa induttivo P+F (connessione M12x1)



Main characteristics:

- Aluminium body
- High accuracy of positioning
- 4 mounting areas (front, back and on the sides)
- Double nitrited plate rods
- Bronze guiding bush
- Rod stroke: 40, 60 mm
- Integrated pneumatic cylinder bore 63 mm
- 3 feeding ports 1/4"
- Inductive proximity switch P+F (connection M12x1)


[PDF](#)

[3D Step](#)

[WEB](#)

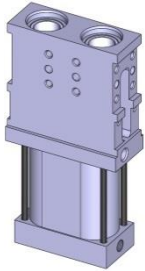


Indice.

Index.

Pagina Page	Descrizione Description	
1	Caratteristiche principali Main characteristics	
2	Codice d'ordine Ordering example	
3	Pagina dimensionale Dimensional page	DCPD63...I
4		DCPD63...IL
5	Diagrammi Diagrams	
6	Schema finecorsa induttivo / Schema pneumatico Diagram for inductive proximity switch / Pneumatic plan	
7	Ricambi / Spare parts	
7	Note / Notes	



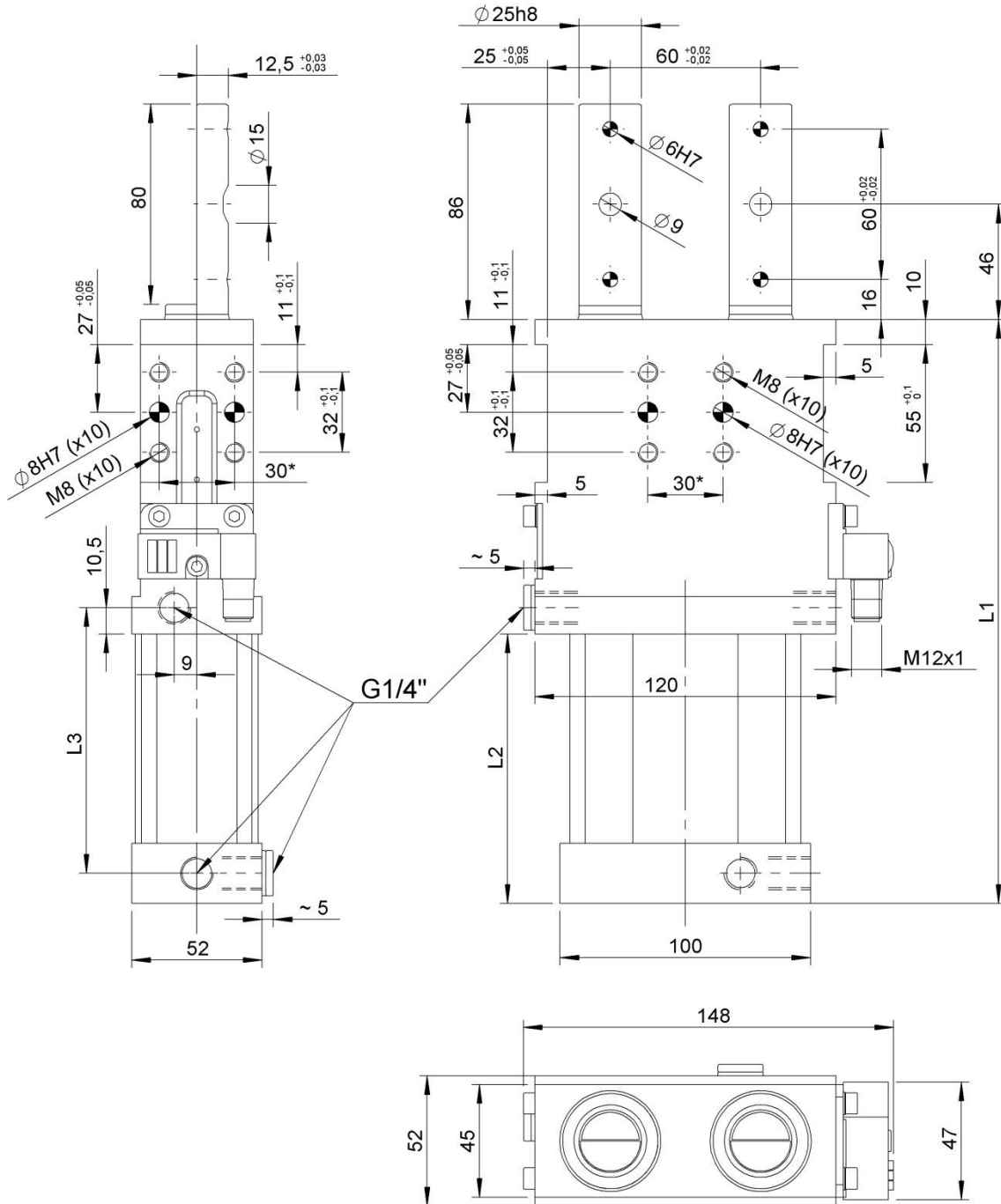
Codice d'ordine.
Ordering example.

DCPD63	-	AN	-	60	-	I				
<p>Modello e alesaggio cilindro: Type and cylinder bore:</p> <p>DCPD63 centratore doppio con cilindro pneumatico alesaggio 63mm double locator with pneumatic cylinder bore 63mm</p> 		<p>Tipologia stelo: Rod type:</p> <p>AN: stelo piatto nitrurato nitrited plate rod</p> 		<p>Corsa: Stroke:</p> <table border="1" style="margin-left: auto; margin-right: auto;"> <tr> <td style="padding: 2px 10px;">40</td> <td style="padding: 2px 10px;">40 mm</td> </tr> <tr> <td style="padding: 2px 10px;">60</td> <td style="padding: 2px 10px;">60 mm</td> </tr> </table>	40	40 mm	60	60 mm		<p>Finecorsa: Proximity switch:</p>  <p>X: senza finecorsa without proximity switch</p> <p>I: finecorsa induttivo P+F (destra) inductive proximity switch P+F (right side)</p> <p>II: finecorsa induttivo P+F (sinistra) inductive proximity switch P+F (left side)</p> <p>N.B.: la posizione dei fori d'alimentazione segue sempre la posizione del finecorsa <u>NOTE: the feedings ports position is always the same of the proximity switch one.</u></p>
40	40 mm									
60	60 mm									



DCPD63...I

Centratore, D. 63, doppio stelo, 40/60 mm, 2 fori spina, sensore Dx
 Locator dev., D.63, double rod, 40/60mm, 2 dowel holes, Dx sensor



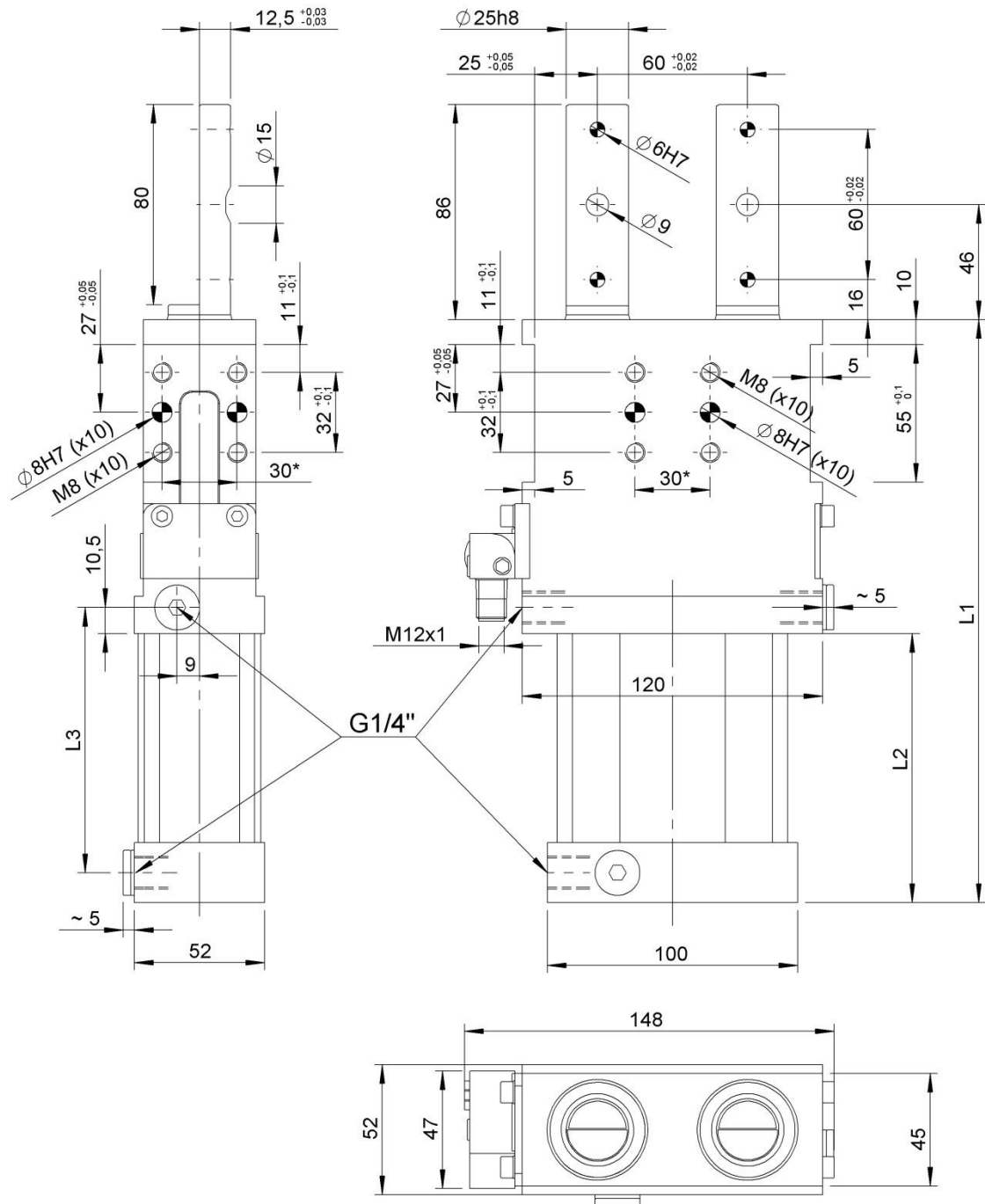
#Tolleranze: fori spina ± 0.02 , fori filettati ± 0.1
 #Tolerances: dowel holes ± 0.02 , screw holes ± 0.1

Modello Type	Alesaggio cilindro Cylinder bore	Corsa stelo Rod stroke	L1	L2	L3	Peso Weight	Consumo d'aria (5 bar) Air consumption (5 bar)	Pressione d'esercizio Working pressure
	[mm]	[mm]	[mm]	[mm]	[mm]	[Kg]	[l]	[bar]
DCPD63AN-40I	63	40	233	107.5	106	4	~ 1.3	2 - 8
DCPD63AN-60I		60	253	127.5	126	4.2	~ 1.9	



DCPD63...IL

Centratore, D. 63, doppio stelo, 40/60 mm, 2 fori spina, sensore Sx
 Locator dev., D.63, double rod, 40/60mm, 2 dowel holes, Sx sensor



#Tolleranze: fori spina ± 0.02 , fori filettati ± 0.1
 #Tolerances: dowel holes ± 0.02 , screw holes ± 0.1

Modello Type	Alesaggio cilindro Cylinder bore	Corsa stelo Rod stroke	L1	L2	L3	Peso Weight	Consumo d'aria (5 bar) Air consumption (5 bar)	Pressione d'esercizio Working pressure
	[mm]	[mm]	[mm]	[mm]	[mm]	[Kg]	[l]	[bar]
DCPD63AN-40IL	63	40	233	107.5	106	4	~ 1.3	2 - 8
DCPD63AN-60IL		60	253	127.5	126	4.2	~ 1.9	

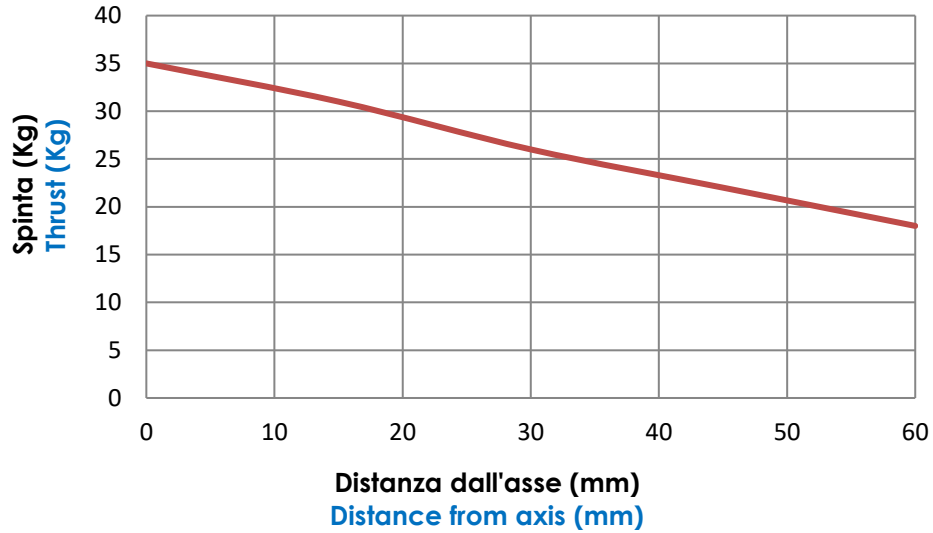


Diagrammi.

Diagrams.

Spinta a 5 bar (Kg).

Thrust at 5 bar (Kg).



Forza di spinta (5 bar) Thrust force (5 bar)	Max. spinta radiale Max. radial thrust	Momento torcente max. Max. torque	Angolo di torsione max. Max. torsion angle
[Kg]	[Kg]	[Nm]	[°]
155	7	4	± 0,2°



Schema Finecorsa induttivo (cod. 06706/corsa/C).

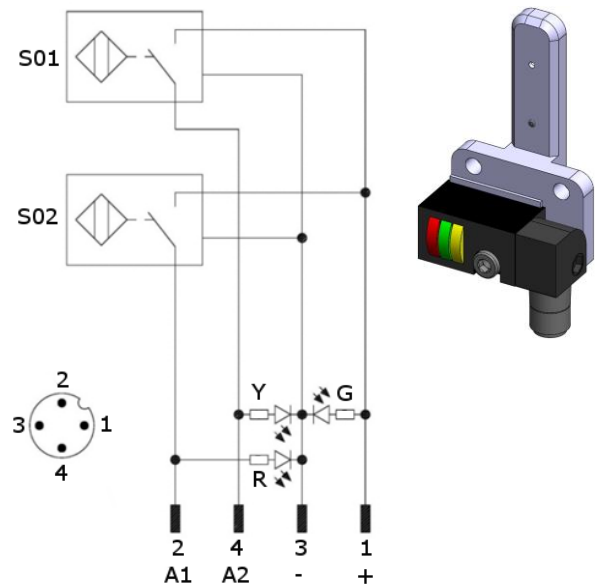
Diagram for Inductive proximity switch (cod. 06706/stroke/C).

Caratteristiche tecniche (P+F):

- Tipo di uscita: PNP;
- Tensione d'alimentazione: 10-30 VDC;
- Corrente max. di commutazione: 200 mA;
- Consumo di corrente: < 25 mA;
- Calo di tensione: < 2 V
- Campo di temperatura: -25° / 70° C.

Technical data (P+F):

- Output type: PNP;
- Feeding voltage: 10-30 VDC;
- Max. commutating current: 200 mA;
- Power supply: < 25 mA;
- Voltage drop: < 2 V;
- Temperature range: -25° / 70° C.



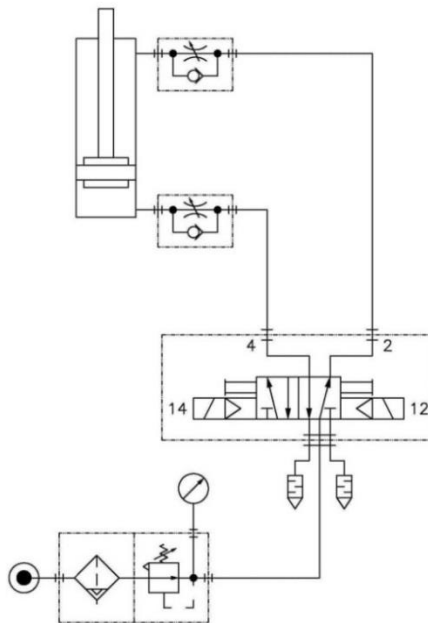
S01 = segnale d'apertura
 S01 = opening signal
 S02 = segnale di chiusura
 S02 = closing signal

Y = LED giallo / yellow LED
 G = LED verde / green LED
 R = LED rosso / red LED

1 = filo marrone / brown wire
 2 = filo nero / black wire
 3 = filo blu / blue wire
 4 = filo bianco / white wire



Schema pneumatico.

Pneumatic plant.



Pressione d'esercizio Working pressure	Consumo d'aria (5 bar) Air consumption (5 bar)
[bar]	[l]
2 - 8	~ 1.9

**Ricambi.****Spare parts.**

# Kit	Immagine Picture	Descrizione Description	Codice Code
Finecorsa Proximity switch		Finecorsa induttivo P+F Inductive proximity switch P+F	06706/corsa/C 06706/stroke/C
Kit guarnizioni Seals kit		Guarnizioni centratore DCPD63 Seal for locator DCPD63	SCR-DCPD63

.....

.....

.....

.....

.....

.....

.....

.....

.....

Questo catalogo annulla e sostituisce i precedenti. Ci riserviamo la facoltà di apportare aggiunte o variazioni senza alcun preavviso. I prodotti a catalogo sono standard; eventuali richieste di applicazioni speciali vengono valutate dal servizio tecnico/commerciale. Tutta la documentazione è di proprietà della VEP Automation S.r.l. e senza autorizzazione è vietata qualsiasi tipo di riproduzione.

This catalogue cancels and replaces the previous ones. We reserve the right to make additions or changes without any notice. The products in the catalogue are standard; any enquiry of special applications is evaluated by technical/sales department. The complete documentation belongs to VEP Automation S.r.l. and without permission any kind of reproduction is forbidden.

VEP Automation Headquarters**VEP Automation S.r.l**

Via San Felice, 37
10092 Beinasco – Torino (Italy)
Tel. +39 011 3972572
Email: info@vepautomation.it
Web: www.vepautomation.it

VEP Automation Germany**VEP Automation GmbH**

Fritz Liebsch Str. 29
D 26723 Emden (Germany)
Tel. +49 04921 450758
Email: info@vepautomation.de
Web: www.vepautomation.de

VEP Automation America**VEP Automation S.A. de C.V.**

Av. Toluca 373 - 3A Col. Olivar de los
Padres Del. Álvaro Obregón
01780 CDMX – (Ciudad de México)
Tel. +52 55 8582 8025
Email: info@vepautomation.mx
Web: www.vepautomation.mx

VEP Automation China**ClamPact Automation Company**

Suzhou ClamPact Automation Technology Co., Ltd
Add: Room 1102, Building No 1, Zhangling Tower, No 168
Youxin Road, Wuzhong District, Suzhou City (China)
Tel.: +86 0 18994390566
Email: info@vepautomation.cn
Web: www.vepautomation.cn