

Dispositivo di centraggio ed aggancio (Sub-level) DCA63V Locking and holes centring device (Sub level) DCA63V

Caratteristiche principali:

- Fianchetti in acciaio
- Posizione di chiusura variabile fino a 3 mm
- Ganci, perni di centraggio (Ømin. 20 mm ÷ Ømax. 40 mm altezza max. 5 volte il Ø) e piastre di spessoramento realizzati a disegno del cliente
- 2 possibilità di staffaggio (fronte e retro)
- Cilindro pneumatico piatto alesaggio 63 mm con 4 fori di connessione G1/4"
- Finecorsa induttivo: 3 LED, connessione M12x1
- Riparo scorrevole anti-sfridi



Main characteristics:

- Steel flanks
- Variable clamping position until to 3 mm
- Customized hooks, locator pins (min. Ø20 mm – max. Ø40 mm max. height 5 times the Ø of the pin) and thickness plates
- 2 mounting areas (front and rear)
- Flat pneumatic cylinder bore 63 mm with 4 feeding ports G1/4"
- Inductive proximity switch: 3 LEDs, connection M12x1
- Flowing weld splashes protection



[PDF](#)



[3D Step](#)



[WEB](#)

Indice.

Index.


Pagina Page	Descrizione Description	
1	Caratteristiche principali Main characteristics	
2	Codice d'ordine Ordering example	
3	Pagina dimensionale Dimensional page	DCA63V-...
4	Diagrammi / Consumo d'aria/ Diagramma perdita media di carico della molla ad azoto Diagrams / Air consumption / Nitrogen spring average loss of load diagram	
5	Descrizione trattamenti Treatments description	
6	Schema finecorsa induttivo / Schema pneumatico. Diagram for inductive proximity switch / Pneumatic plant.	
7	Ricambi / Numero di disegno di riferimento Spare parts / Drawing reference number	
8	Note / Notes	

Codice d'ordine.
Ordering example.

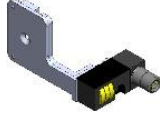
DCA63	-	V	-	I	-	00000 - STD
--------------	---	----------	---	----------	---	--------------------

Modello ed alesaggio cilindro:
Type and cylinder bore:

DCA63
dispositivo di centraggio e aggancio con cilindro pneumatico alesaggio 63 mm;
locking and holes centering device with pneumatic cylinder bore 63 mm



Finecorsa:
Proximity switch:




X: senza finecorsa
without proximity switch

I: finecorsa induttivo P+F con LED rosso
proximity switch P+F with red LED

W: finecorsa induttivo P+F con LED bianco (normative Porsche)
proximity switch P+F with white LED (Porsche normative)

Numero di disegno di riferimento:
Codice VEP comprendente i riferimenti del cliente per la costruzione del gancio, del perno di centraggio e delle piastre di spessoramento
Drawing reference number:
VEP code with client references to build the hook, the locator pin and the thickness plates.



Modello:
Type:

V: variabile
variable

N.B.: posizione di chiusura variabile di 3 mm
NOTE: variable clamping position until to 3 mm

Tipologia perno di centraggio:
Type of locator pin:

XXX: senza perno di centraggio
without locator pin

NT3: perno di centraggio con trattamento NT3
locator pin with NT3 treatment

STD: perno di centraggio standard
standard locator pin

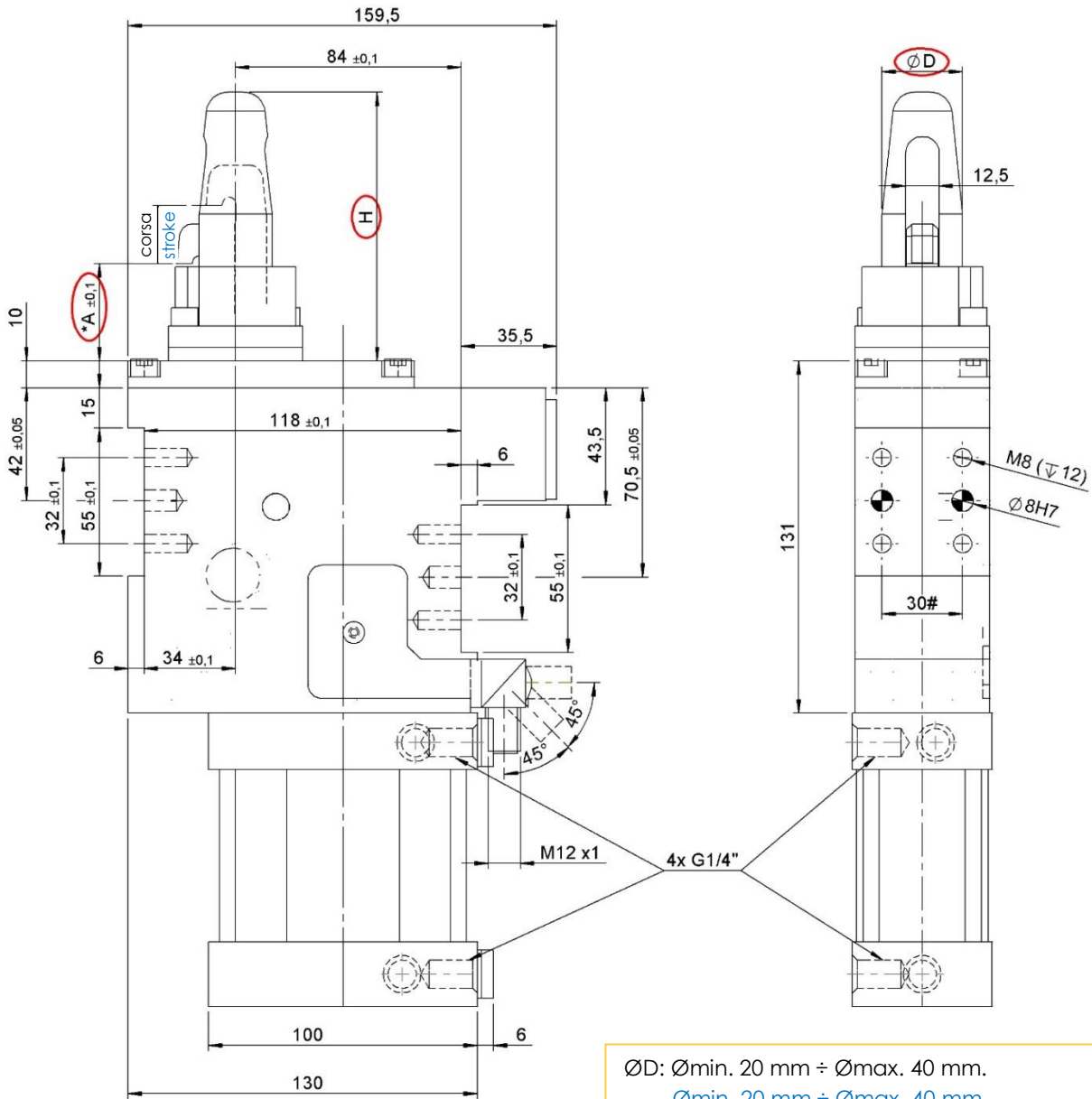
WCC: perno di centraggio con trattamento WC/C
standard locator pin with WC/C treatment

DLC: perno di centraggio con trattamento DLC
locator pin with DLC treatment

Per maggiori informazioni consultare pagina 5
For more information see page 5

DCA63V...

Sub-Level, D. 63, variabilità bloccaggio 3mm, dimensioni standard
 Sub-Level, D. 63, 3mm variable clamping, standard design



ØD : $\text{Ømin. 20 mm} \div \text{Ømax. 40 mm.}$
 $\text{Ømin. 20 mm} \div \text{Ømax. 40 mm.}$
 H: max. $n.5 \times \text{ØD}$
 $\text{max. } n.5 \times \text{ØD}$
 A: Posizione di chiusura (variabile fino a + 3 mm).
 Clamping position (variable until to + 3 mm).

#Tolleranze: fori spina ± 0.02 , fori filettati ± 0.1
 #Tolerances: dowel holes ± 0.02 , screw holes ± 0.1

Modello Type	Alesaggio cilindro Cylinder bore	Forza di chiusura Clamping force	Peso Weight	Pressione d'esercizio Working pressure	Momento di ritegno Holding moment
	[mm]	[daN]	[Kg]	[bar]	[daN]
DCA63V...	63	220 (A) – 280 (A+3)	~ 7	5 – 8	330



Diagramma.

Diagram.

Diagramma di forza

Force diagram

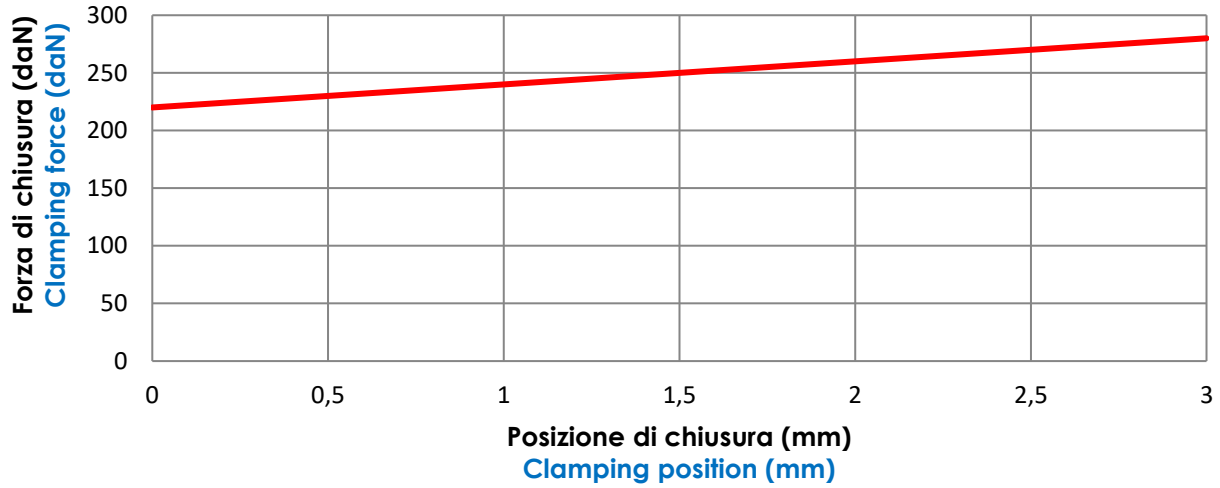
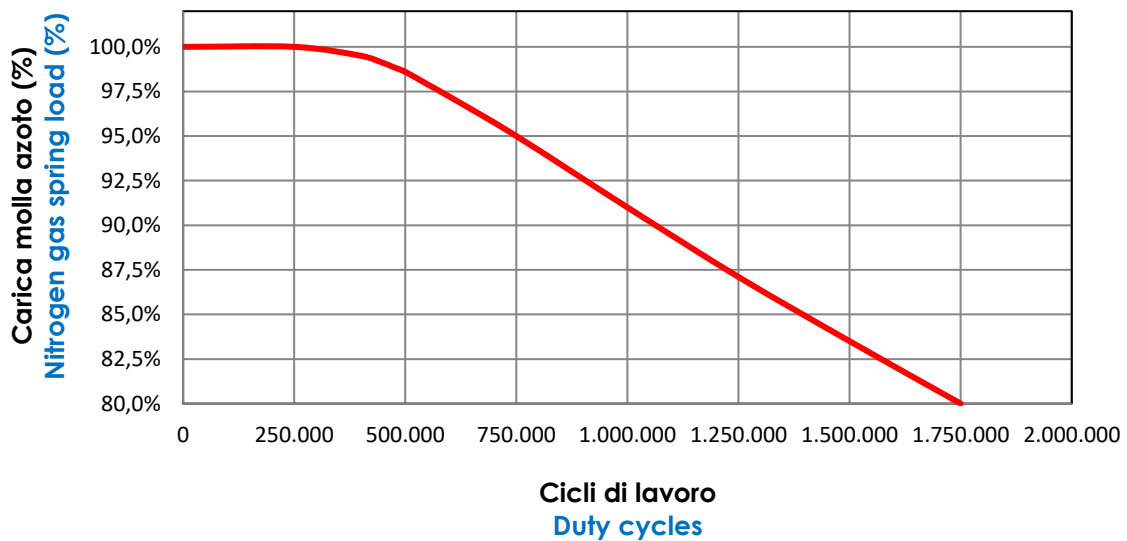


Diagramma perdita media di carico della molla ad azoto

Nitrogen spring average loss of load diagram



Consumo d'aria.

Air consumption.

Pressione d'esercizio Working pressure	Consumo d'aria Air consumption
[bar]	[l]
5	1,4
6	1,6

N.B.: pressione d'esercizio: min. 5 bar ÷ max. 8 bar

NOTE: working pressure: min. 5 bar ÷ max. 8 bar



Descrizione trattamenti.

Treatments description.

NT3 (Nitrurazione)

Trattamento di nitrurazione NT3 con una durezza di HV1>600 (~ >55HRC) fino ad una profondità di 0,3mm, la quale crolla lasciando il materiale alla sua durezza naturale (HV~280). Il trattamento NT3 viene spesso consigliato su perni di ridotte dimensioni. Si presenta con un colore Grigio

NT3 (Nitriding)

Nitriding NT3 treatment has an hardness HV1> 600 (~ >55HRC) up to a depth of 0.3mm, then it collapses leaving the material to its natural hardness (HV~280). NT3 treatment is often recommended for small sizes locating pins. Its color is grey

STD (Opzione Standard)

Trattamento speciale di cementazione e tempra a bassa pressione + brunitura. Raggiunge una durezza di 58÷62 HRC fino ad una profondità di 0.5mm, che decresce progressivamente. Buona resistenza ai fenomeni di incisione. Si presenta con un colore Nero per la brunitura

STD (Standard Option)

Standard carburizing treatment + burnishing has an hardness of 58÷62 HRC up to a depth of 0.5mm, then it decreases progressively. Good resistance to nicking problems. Its color is black due to the burnishing

WCC (WC/C Carburo di Tungsteno)

Il rivestimento superficiale a base di carburo di tungsteno WCC si aggiunge al trattamento di Cementazione STD sopra descritto. Il trattamento WCC ha elevate caratteristiche di durezza (1000÷1500 HV 0,05) e uno spessore pari a 0,003mm.

Il rivestimento WCC (WC/C) è composto da carburo di tungsteno e carbonio amorfo: vanta una resistenza all'usura eccellente e un coefficiente di attrito ridotto. È ideale per ridurre grippaggi o altri fenomeni adesivi. Si presenta con un colore Antracite

WCC (WC/C Tungsten Carbide)

The surface coating based on tungsten carbide WCC is in addition to STD cementation treatment described above. The WCC treatment has high hardness characteristics (1000 ÷ 1500 HV 0.05) and a thickness of 0,003mm.

The WCC coating (WC/C) is composed of tungsten carbide and amorphous carbon. It has an excellent wear resistance and a reduced friction coefficient. It is ideal for reducing seizures or other adhesive phenomena. Its color is anthracite.

DLC (Diamond Like Carbon)

Il rivestimento superficiale a base di carbonio DLC si aggiunge al trattamento di Cementazione STD sopra descritto. Il trattamento DLC ha elevatissime caratteristiche di durezza (1500÷2500 HV 0,05) e uno spessore pari a 0,003mm.

Il rivestimento DLC è composto da carbonio sp2 (Grafite) e carbonio sp3 (Diamante). Vanta una altissima resistenza all'usura e un coefficiente di attrito bassissimo. È ideale per ridurre al minimo o eliminare problemi di abrasioni e grippaggi e fenomeni adesivi. Si presenta con un colore Nero Lucido

DLC (Diamond Like Carbon)

The surface coating carbon based DLC is in addition to STD cementation treatment described above. The DLC treatment has very high hardness characteristics (1500 ÷ 2500 HV 0.05) and a thickness of 0,003mm.

The DLC coating consists of carbon sp2 (graphite) and Carbon SP3 (diamond). It has very high wear resistance and a very low friction coefficient. It is ideal for minimizing or eliminating problems of abrasions and seizures and adhesive phenomena. Its color is shiny black.

- Per perni con diametro > 20mm è preferibile l'utilizzo della tipologia **STD/WCC/DLC**
For locator pins with diameter > 20 mm is preferred to use the type **STD/WCC/DLC**
- Per perni di diametro ≤ 20mm si garantisce la funzionalità del componente solamente scegliendo la tipologia **NT3**
For locator pins with diameter ≤ 20mm the functionality of the component is only guaranteed by choosing the type **NT3**

Per maggiori informazioni contattare l'ufficio tecnico della VEP Automation.

For more information, contact the technical department of VEP Automation.

Schema Finecorsa induttivo

(cod. **06862/R/C** con LED rosso, **06862/W/C** con LED bianco).

Diagram for Inductive proximity switch

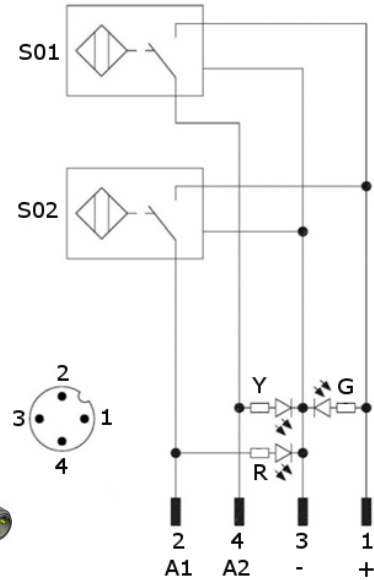
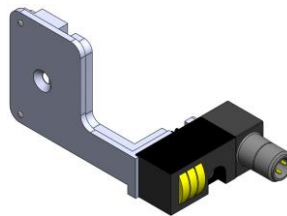
(cod. **06862/R/C** with red LED, **06862/W/C** with white LED).

Caratteristiche tecniche (P+F):

- Tipo di uscita: PNP;
- Tensione d'alimentazione: 10-30 VDC;
- Corrente max. di commutazione: 200 mA;
- Consumo di corrente: < 25 mA;
- Calo di tensione: <2 V
- Campo di temperatura: -25° / 70° C.

Technical data (P+F):

- Output type: PNP;
- Feeding voltage: 10-30 VDC;
- Max. commutating current: 200 mA;
- Power supply: < 25 mA;
- Voltage drop: < 2 V;
- Temperature range: -25° / 70° C.



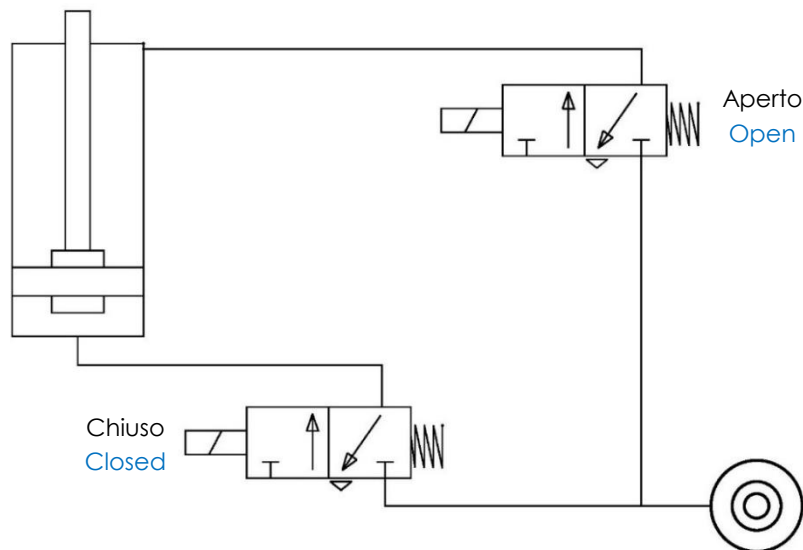
S01 = segnale d'apertura
 S01 = opening signal
 S02 = segnale di chiusura
 S02 = closing signal

Y = LED giallo / yellow LED
 G = LED verde / green LED
 R = LED rosso / red LED

1 = filo marrone / brown wire
 2 = filo nero / black wire
 3 = filo blu / blue wire
 4 = filo bianco / white wire

Schema pneumatico.

Pneumatic plant.



Pressione d'esercizio Working pressure	Consumo d'aria (5 bar) Air consumption (5 bar)
[bar]	[l]
5 – 8	0,6

Ricambi. Spare parts.

# Kit	Immagine Picture	Descrizione Description	Articolo Article
Finecorsa Proximity switch		Finecorsa induttivo P+F con LED rosso Inductive proximity switch P+F with red LED	06862/R/C
		Finecorsa induttivo P+F con LED bianco Inductive proximity switch P+F with white LED	06862/W/C
Kit guarnizioni Seals kit		Guarnizioni cilindro pneumatico alesaggio 63 mm Seal components for pneumatic cylinder bore 63 mm	SCR-CIL63V
Gancio Hook		Gancio + riparo scorrevole anti-sfridi Hook + flowing weld splashes protection	HK-00000 *
Perno di centraggio Locator pin		Perno di centraggio Locator pin	LP-00000XXX **
Estruso Cylinder liner		Estruso in alluminio per cilindro pneumatico Cylinder liner	CL-00000 *
Cilindro/Molla Gas spring		Cilindro/Molla ad Azoto SR7,5 per DCA63V Nitrogen gas spring SR7,5 for DCA63V	SR7.5-6-06851/C

Numero di disegno di riferimento. Drawing reference number.

- * 00000 = N° di riferimento presente nel codice completo del dispositivo.
Esempio: HK-"07143" per ricambio gancio
CL-"07143" per ricambio estruso
- * 00000 = reference number describe in the complete code of the device.
Example: HK-"07143" for spare hook
CL-"07143" for spare cylinder liner



- ** 00000XXX = N° di riferimento presente nel codice completo del dispositivo +
tipologia del trattamento presente sul perno di centraggio.
Esempio: LP - "070143STD" per perno di centraggio Standard
- ** 00000XXX = reference number describe in the complete code of the device +
type of the treatment present on the locator pin.
Example: LP - "070143STD" for standard locator pin

