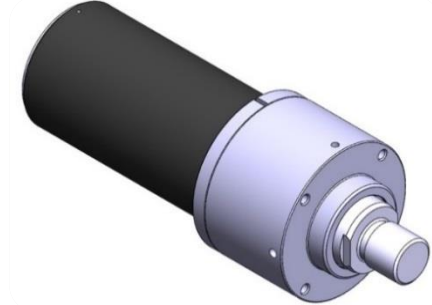




Moltiplicatore di forza FM Force multipliers FM

Caratteristiche principali:

- Design compatto
- Cilindro alesaggio 100 mm
- 4 diverse tipologie di corsa
- 2 tipologie di steli nitruati
- Forza costante
- Tampone ammortizzatore in fase di riposo
- Boccola guida in bronzo



Main characteristics:

- Compact design
- Cylinder bore 100 mm
- 4 different types of stroke
- 2 nitried rods
- Constant force
- Shock absorber in closing phase
- Bronze guiding bushings



[PDF](#)



[3D Step](#)



[WEB](#)

Indice. Index.

Pagina Page	Descrizione Description	
1	Caratteristiche principali Main characteristics	
2	Codice d'ordine Ordering example	
3	Pagina dimensionale Dimensional page	FM100-...A
4		FM100-...B
5	Schema pneumatico Pneumatic plan	
6	Ricambi / Spare parts	
6	Note / Notes	

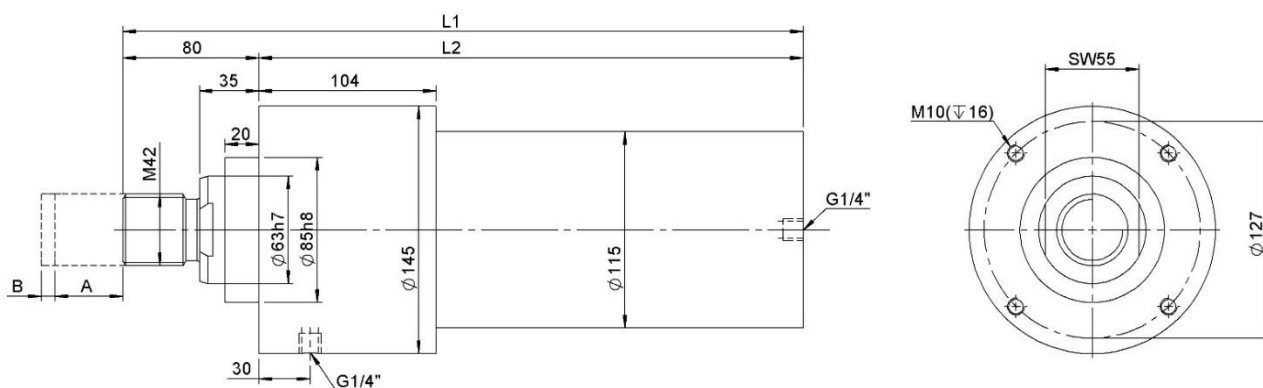
**Codice d'ordine.****Ordering example.**

FM100	-	50/8	-	A										
<p>Tipologia moltiplicatore e alesaggio cilindro: Force multipliers type and cylinder bore:</p> <p>FM100 moltiplicatore di forza con alesaggio cilindro 100 mm force multiplier with cylinder bore 100 mm</p>		<p>Corsa: Stroke:</p> <table border="1"><thead><tr><th>Corsa di Avvicinamento Forward stroke</th><th>Corsa di Lavoro Power stroke</th></tr></thead><tbody><tr><td>50</td><td>8 mm</td></tr><tr><td>100</td><td>8 mm</td></tr><tr><td>150</td><td>8 mm</td></tr><tr><td>200</td><td>8 mm</td></tr></tbody></table>	Corsa di Avvicinamento Forward stroke	Corsa di Lavoro Power stroke	50	8 mm	100	8 mm	150	8 mm	200	8 mm		<p>Tipologia di stelo: Type of rod:</p> <p>A: stelo nitruato M42 nitried rod M42 B: stelo nitruato Ø25H7 nitried rod Ø25H7</p>
Corsa di Avvicinamento Forward stroke	Corsa di Lavoro Power stroke													
50	8 mm													
100	8 mm													
150	8 mm													
200	8 mm													



FM100-...A

Moltiplicatore di forza, D.100, Corsa di lavoro 8mm, Attacco M42
 Force multipliers, D.100, Power stroke 8 mm, Connection M42



Tolleranze: fori spina: ± 0.02 | fori filettati: ± 0.1
 #Tolerances: dowel holes: ± 0.02 | screw holes: ± 0.1

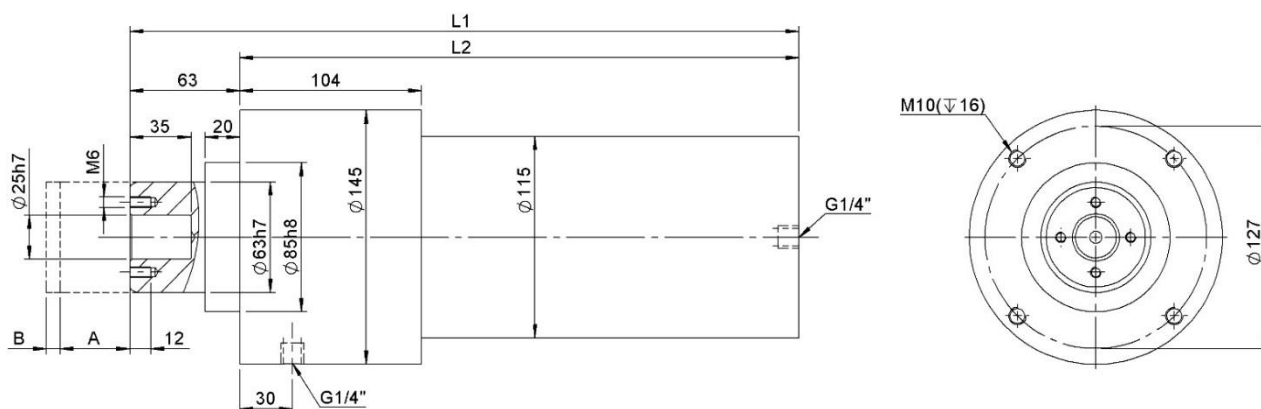
Modello Type	Cilindro Cylinder	Corsa di avvicinamento Forward stroke A	Corsa di lavoro Power stroke B	L1	L2	Peso Weight
	[mm]	[mm]	[mm]	[mm]	[mm]	[Kg]
FM100-50/8-A	100	50	8	400	320	~ 20.5
FM100-100/8-A		100		450	370	~ 22.5
FM100-150/8-A		150		500	420	~ 24.5
FM100-200/8-A		200		550	470	~ 26.5

Pressione d'esercizio Working pressure	Forza di spinta (6 bar) Thrust force (6 bar)	Forza corsa avvicinamento (6 bar) Approaching stroke force (6bar)	Forza corsa di ritorno (6 bar) Return stroke force (6 bar)
[bar]	[daN]	[daN]	[daN]
3 - 6	4500	460	270



FM100-...B

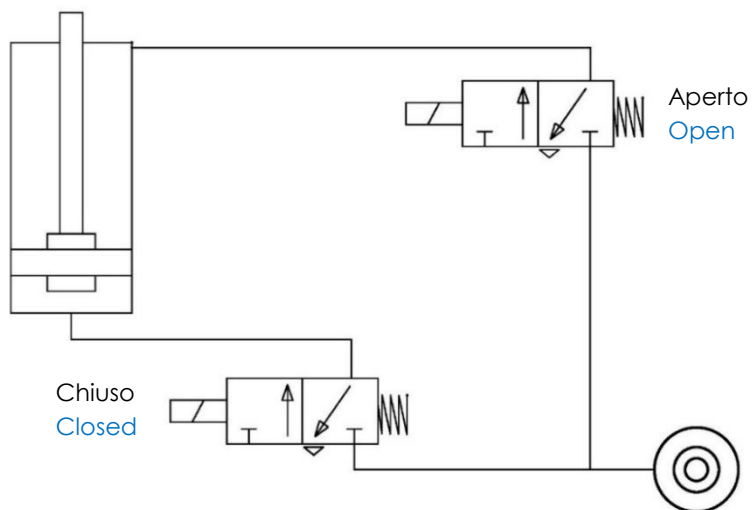
Moltiplicatore di forza, D.100, Corsa di lavoro 8mm, Attacco Ø25h7
 Force multipliers, D.100, Power stroke 8 mm, Connection Ø25h7



Tolleranze: fori spina: ± 0.02 | fori filettati: ± 0.1
 #Tolerances: dowel holes: ± 0.02 | screw holes: ± 0.1

Modello Type	Cilindro Cylinder	Corsa di avvicinamento Forward stroke A	Corsa di lavoro Power stroke B	L1	L2	Peso Weight
	[mm]	[mm]	[mm]	[mm]	[mm]	[Kg]
FM100-50/8-B	100	50	8	400	320	~ 20.5
FM100-100/8-B		100		450	370	~ 22.5
FM100-150/8-B		150		500	420	~ 24.5
FM100-200/8-B		200		550	470	~ 26.5

Pressione d'esercizio Working pressure	Forza di spinta (6 bar) Thrust force (6 bar)	Forza corsa avvicinamento (6 bar) Approaching stroke force (6 bar)	Forza corsa di ritorno (6 bar) Return stroke force (6 bar)
[bar]	[daN]	[daN]	[daN]
3 – 6	4500	460	270

**Schema pneumatico.****Pneumatic plant.**

Tipo Type	Consumo d'aria Air consumption (5 bar)
	[1]
FM100-50/8-A	~ 4,5
FM100-100/8-A	~ 9
FM100-150/8-A	~ 13
FM100-200/8-A	~ 17,5

**Ricambi.****Spare parts.**

# Kit	Immagine Picture	Descrizione Description	Articolo Article
Kit guarnizioni Seals kit		Guarnizioni cilindro pneumatico alesaggio 100 mm Seal components for pneumatic cylinder bore 100 mm	SCR-FM100

Questo catalogo annulla e sostituisce i precedenti. Ci riserviamo la facoltà di apportare aggiunte o variazioni senza alcun preavviso. I prodotti a catalogo sono standard; eventuali richieste di applicazioni speciali vengono valutate dal servizio tecnico/commerciale. Tutta la documentazione è di proprietà della VEP Automation S.r.l. e senza autorizzazione è vietata qualsiasi tipo di riproduzione.

This catalogue cancels and replaces the previous ones. We reserve the right to make additions or changes without any notice. The products in the catalogue are standard; any enquiry of special applications is evaluated by technical/sales department. The complete documentation belongs to VEP Automation S.r.l. and without permission any kind of reproduction is forbidden.

VEP Automation Headquarters**VEP Automation S.r.l**

Via San Felice, 37
10092 Beinasco – Torino (Italy)
Tel. +39 011 3972572
Email: info@vepautomation.it
Web: www.vepautomation.it

VEP Automation Germany**VEP Automation GmbH**

Fritz Liebsch Str. 29
D 26723 Emden (Germany)
Tel. +49 04921 450758
Email: info@vepautomation.de
Web: www.vepautomation.de

VEP Automation America**VEP Automation S.A. de C.V.**

Av. Toluca 373 - 3A Col. Olivar de los
Padres Del. Álvaro Obregón
01780 CDMX – (Ciudad de México)
Tel. +52 55 8582 8025
Email: info@vepautomation.mx
Web: www.vepautomation.mx

VEP Automation China**ClamPact Automation Company**

Suzhou ClamPact Automation Technology Co., Ltd
Add: Room 1102, Building No 1, Zhangling Tower, No 168
Youxin Road, Wuzhong District, Suzhou City (China)
Tel.: +86 0 18994390566
Email: info@vepautomation.cn
Web: www.vepautomation.cn