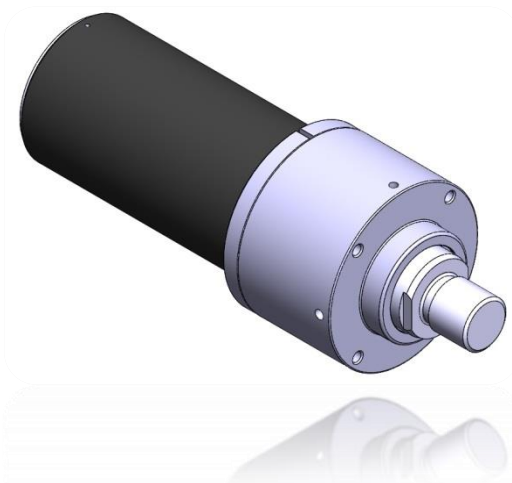


**Moltiplicatore di forza FM:**

- Design compatto
- Cilindro alesaggio 100 mm
- 4 diverse tipologie di corsa
- 2 tipologie di steli nitrurati
- Forza costante
- Tampone ammortizzatore in fase di riposo
- Boccia guida in bronzo

**Force multipliers FM:**

- Compact design
- Cylinder bore 100 mm
- 4 different types of stroke
- 2 nitried rods
- Costant force
- Shock absorber in closing phase
- Bronze guiding bushings



**Indice.**  
**Index.**

<b>Pagina</b> <b>Page</b>	<b>Descrizione</b> <b>Description</b>	
<b>01</b>	Caratteristiche principali <i>Main characteristics</i>	
<b>02</b>	Esempio d'ordine <i>Ordering example</i>	
<b>03</b>	Pagine dimensionali/ <i>Dimensional pages</i> Schema pneumatico/ <i>Pneumatic plan</i>	FM100-...
<b>04</b>		
<b>05</b>	Note <i>Notes</i>	

**Esempio d'ordine:**

**FM100**

Modello:  
**FM100:** moltiplicatore di forza con alesaggio cilindro 100 mm

- **50/8**

Corsa:

Corsa di avvicinamento	Corsa di lavoro
50	8 mm
100	8 mm
150	8 mm
200	8 mm

**A**

Tipologia di stelo:  
**A:** stelo nitrurato M42  
**B:** stelo nitrurato Ø25H7

**Ordering example:**

**FM100**

Type:  
**FM100:** force multiplier with cylinder bore 100 mm

- **50/8**

Stroke:

Forward stroke	Power stroke
50	8 mm
100	8 mm
150	8 mm
200	8 mm

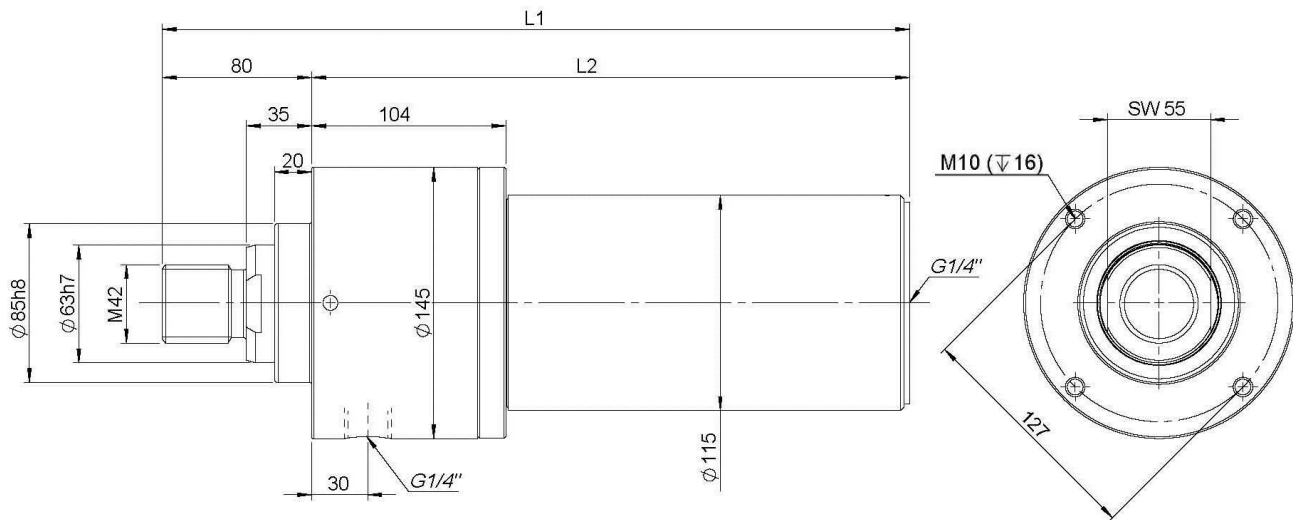
**A**

Type of rod:  
**A:** nitried rod M42  
**B:** nitried rod Ø25H7

**FM100-... A**

Esempio di codice completo per l'ordinazione a pagina 2

Example of complete order code at page 2



\* Tolleranze: fori spina  $\pm 0.02$ , fori filettati  $\pm 0.1$

\* Tolerances: dowel holes  $\pm 0.02$ , screw holes  $\pm 0.1$

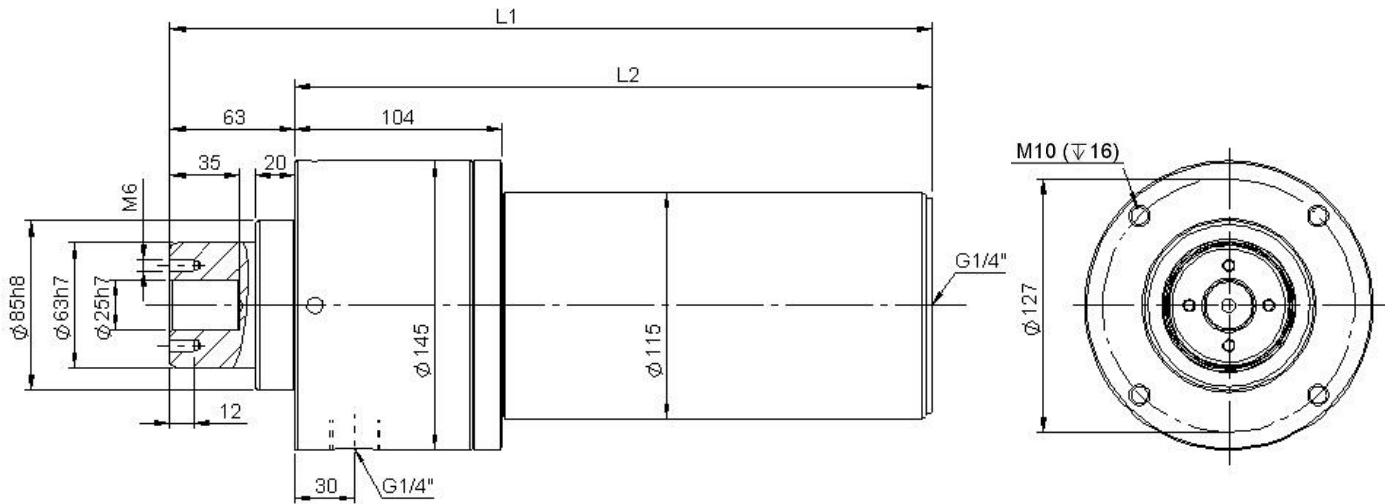
Modello Type	Cilindro Cylinder	Corsa di avvicinamento Forward stroke (mm)	Corsa di lavoro Power stroke	L1	L2	Peso Weight
<b>FM100-50/8-A</b>	100 mm	50	8 mm	400	320	~ 20.5 Kg
<b>FM100-100/8-A</b>		100		450	370	~ 22.5 Kg
<b>FM100-150/8-A</b>		150		500	420	~ 24.5 Kg
<b>FM100-200/8-A</b>		200		550	470	~ 26.5 Kg

Pressione d'esercizio Working pressure	Forza di spinta (6 bar) Thrust force (6 bar)
3 - 6 bar	4500 N

**FM100-... B**

Esempio di codice completo per l'ordinazione a pagina 2

Example of complete order code at page 2



\* Tolleranze: fori spina  $\pm 0.02$ , fori filettati  $\pm 0.1$

\* Tolerances: dowel holes  $\pm 0.02$ , screw holes  $\pm 0.1$

Modello Type	Cilindro Cylinder	Corsa di avvicinamento Forward stroke (mm)	Corsa di lavoro Power stroke	L1	L2	Peso Weight
<b>FM100-50/8-B</b>	100 mm	50	8 mm	383	320	~ 20.5 Kg
<b>FM100-100/8-B</b>		100		433	370	~ 22.5 Kg
<b>FM100-150/8-B</b>		150		483	420	~ 24.5 Kg
<b>FM100-200/8-B</b>		200		533	470	~ 26.5 Kg

Pressione d'esercizio Working pressure	Forza di spinta (6 bar) Thrust force (6 bar)
3 - 6 bar	4500 N

