

Dispositivo di centraggio DCP30 Locator device DCP30

Caratteristiche principali:

- Design compatto
- Alta precisione di posizionamento
- Corpo in alluminio
- 2 possibilità di staffaggio (laterali)
- 2 tipologie di steli nitruati (tipo A con foro $\varnothing 10H7$ e tipo B con foro $\varnothing 16H7$)
- Boccole guida in bronzo
- Corsa stelo: 20, 40 mm
- Cilindro pneumatico integrato alesaggio 30 mm
- 2 fori d'alimentazione G1/8"
- Finecorsa induttivo P+F (connessione M12x1)



Main characteristics:

- Compact design
- High accuracy of positioning
- Aluminum body
- 2 mounting areas (on the sides)
- 2 types of nitrided rods (A type with hole $\varnothing 10H7$ and B type with hole $\varnothing 16H7$)
- Bronze guiding bush
- Rod stroke: 20, 40 mm
- Integrated pneumatic cylinder bore 30 mm
- 2 feeding ports G1/8"
- Inductive proximity switch P+F (connection M12x1)


[PDF](#)

[3D Step](#)

[WEB](#)

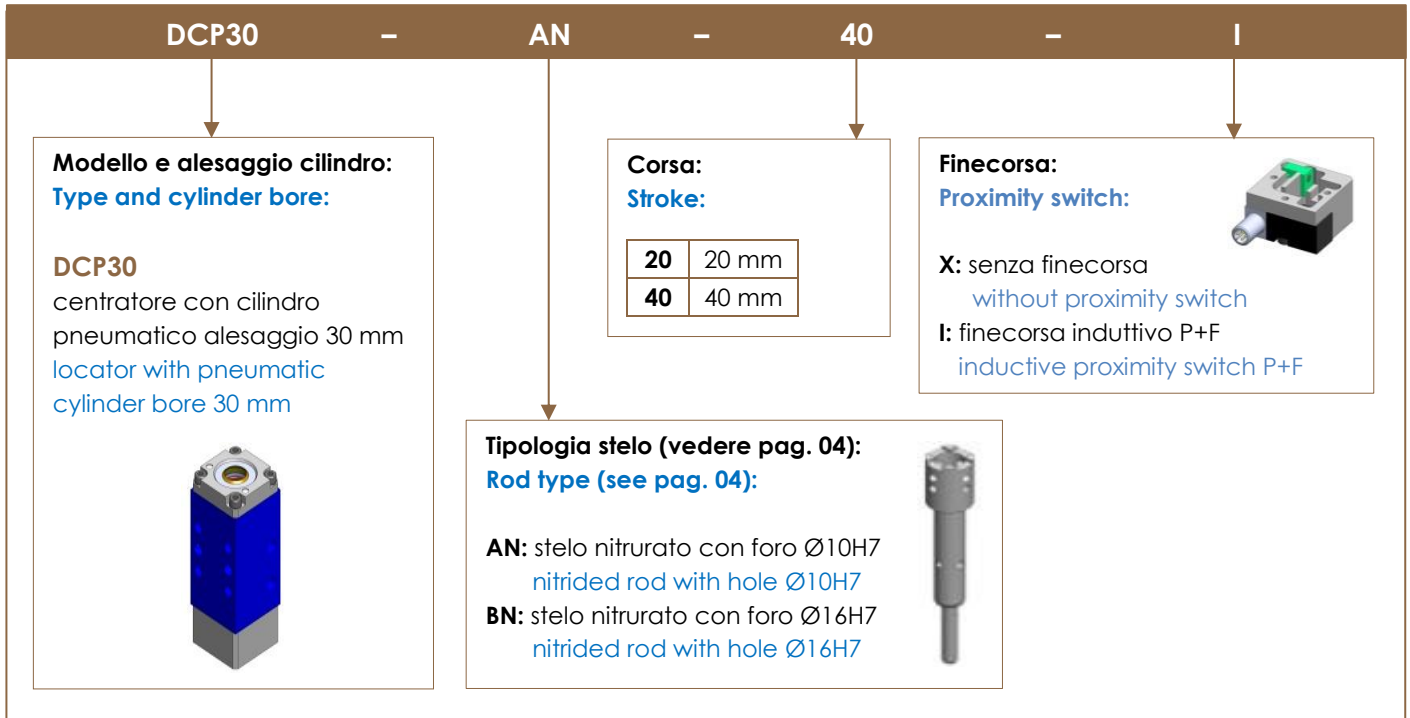
Indice.

Index.

Pagina Page	Descrizione Description	
1	Caratteristiche principali Main characteristics	
2	Codice d'ordine Ordering example	
3	Pagina dimensionale Dimensional page	DCP30...
4	Tipologia steli / Diagrammi Rods type / Diagrams	
5	Schema finecorsa induttivo / Schema pneumatico Diagram for inductive proximity switch / Pneumatic plan	
6	Ricambi / Spare parts	
6	Note / Notes	



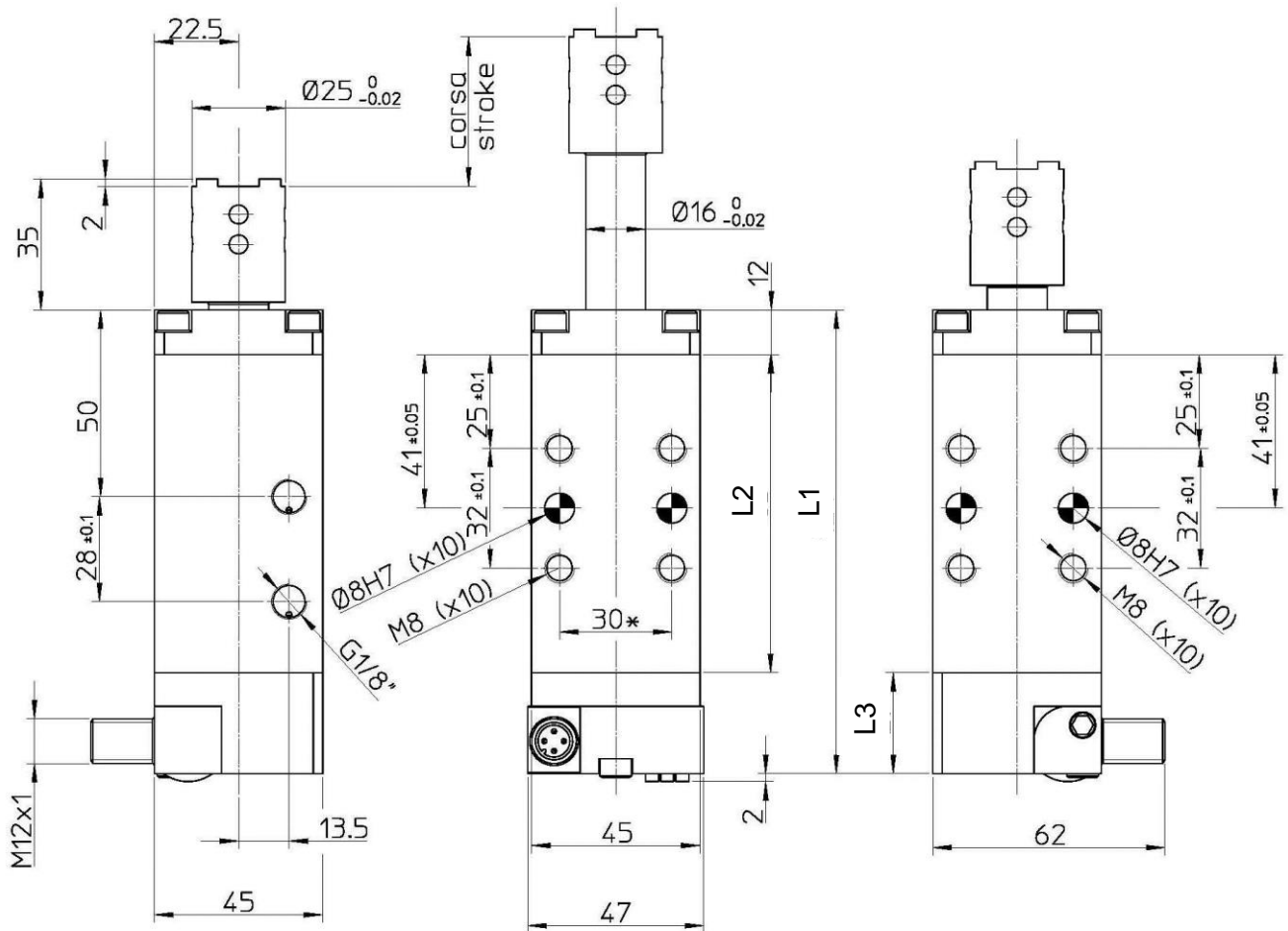
Codice d'ordine.
Ordering example.



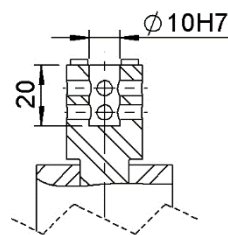


DCP30...

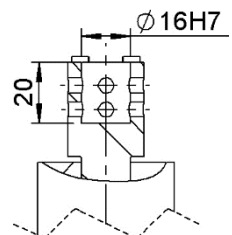
Centratore, D. 30, corsa 20/40 mm
Locator device, D. 30, stroke 20/40 mm



Stelo tipo AN
Rod type AN



Stelo tipo BN
Rod type BN



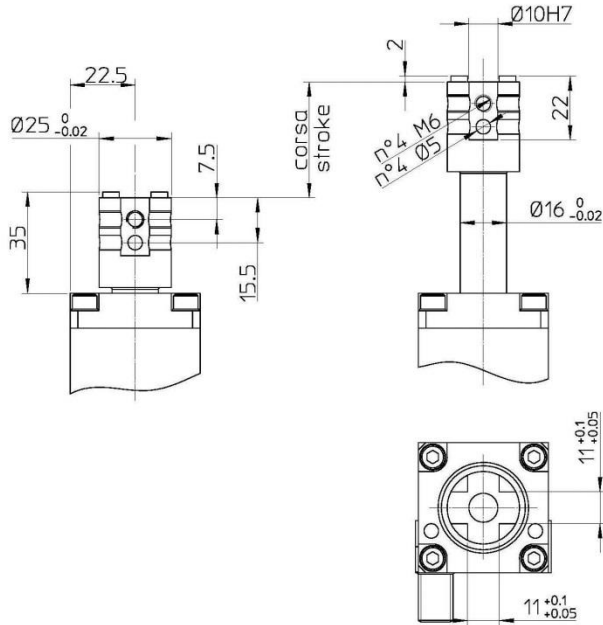
#Tolleranze: fori spina ± 0.02 , fori filettati ± 0.1
#Tolerances: dowel holes ± 0.02 , screw holes ± 0.1

Modello Type	Alesaggio cilindro Cylinder bore	Corsa stelo Rod stroke	L1	L2	L3	Peso Weight	Consumo d'aria (5 bar) Air consumption (5 bar)	Pressione d'esercizio Working pressure
	[mm]	[mm]	[mm]	[mm]	[mm]	[Kg]	[l]	[bar]
DCP30...-20l	30	20	124	85	27	~ 0,8	~ 0,1	2 – 8
DCP30...-40l		40	184	125	47	~ 1,1	~ 0,3	

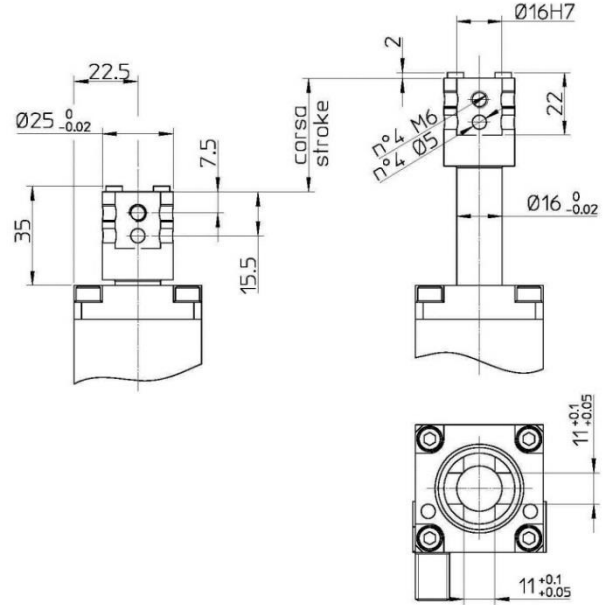


Steli nitrurati. Nitrided rods.

Tipo **AN**
Type **AN**

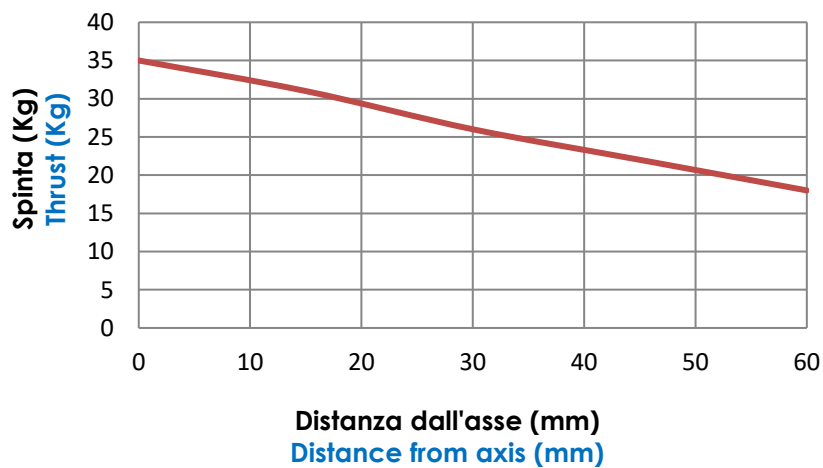


Tipo **BN**
Type **BN**



Diagrammi. Diagrams.

Spinta a 5 bar (Kg).
Thrust at 5 bar (Kg).



Forza di spinta (5 bar) Thrust force (5 bar)	Max. spinta radiale Max. radial thrust	Momento torcente max. Max. torque	Angolo di torsione max. Max. torsion angle
[Kg]	[Kg]	[Nm]	[°]
35	7	4	± 0,2°



Schema Finecorsa induttivo (cod. DCP30-IND/corsa).

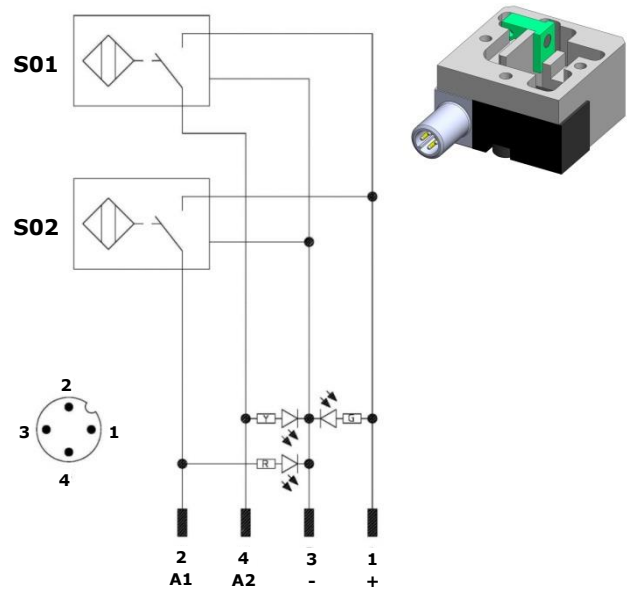
Diagram for Inductive proximity switch (cod. DCP30-IND/stroke).

Caratteristiche tecniche (P+F):

- Tipo di uscita: PNP;
- Tensione d'alimentazione: 10-30 VDC;
- Corrente max. di commutazione: 200 mA;
- Consumo di corrente: < 25 mA;
- Calo di tensione: < 2 V
- Campo di temperatura: -25° / 70° C.

Technical data (P+F):

- Output type: PNP;
- Feeding voltage: 10-30 VDC;
- Max. commutating current: 200 mA;
- Power supply: < 25 mA;
- Voltage drop: < 2 V;
- Temperature range: -25° / 70° C.



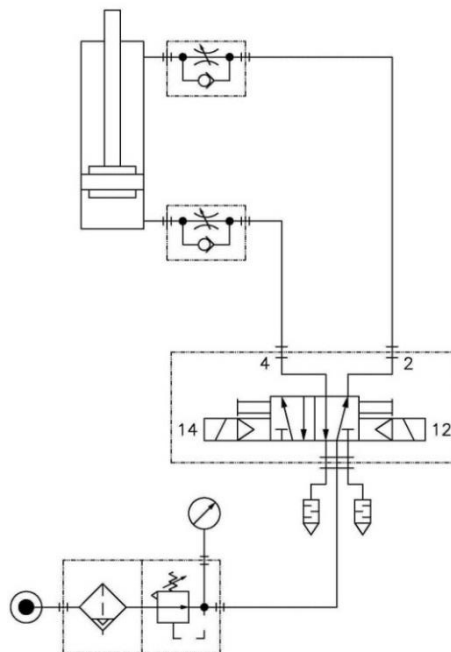
S01 = segnale d'apertura
 S01 = opening signal
 S02 = segnale di chiusura
 S02 = closing signal

Y = LED giallo / yellow LED
 G = LED verde / green LED
 R = LED rosso / red LED

1 = filo marrone / brown wire
 2 = filo nero / black wire
 3 = filo blu / blue wire
 4 = filo bianco / white wire



Schema pneumatico.

Pneumatic plant.



Pressione d'esercizio Working pressure	Consumo d'aria (5 bar) Air consumption (5 bar)
[bar]	[l]
2 – 8	~ 0,3

**Ricambi.****Spare parts.**

# Kit	Immagine Picture	Descrizione Description	Articolo Article
Finecorsa Proximity switch		Finecorsa induttivo P+F Inductive proximity switch P+F	DCP30-IND/corsa DCP30-IND/stroke
Kit guarnizioni Seals kit		Guarnizioni centratore DCP30 Seal for locator DCP30	SCR-DCP30

.....
.....
.....
.....
.....
.....
.....
.....
.....

Questo catalogo annulla e sostituisce i precedenti. Ci riserviamo la facoltà di apportare aggiunte o variazioni senza alcun preavviso. I prodotti a catalogo sono standard; eventuali richieste di applicazioni speciali vengono valutate dal servizio tecnico/commerciale. Tutta la documentazione è di proprietà della VEP Automation S.r.l. e senza autorizzazione è vietata qualsiasi tipo di riproduzione.

This catalogue cancels and replaces the previous ones. We reserve the right to make additions or changes without any notice. The products in the catalogue are standard; any enquiry of special applications is evaluated by technical/sales department. The complete documentation belongs to VEP Automation S.r.l. and without permission any kind of reproduction is forbidden.

VEP Automation Headquarters**VEP Automation S.r.l**

Via San Felice, 37
10092 Beinasco – Torino (Italy)
Tel. +39 011 3972572
Email: info@vepautomation.it
Web: www.vepautomation.it

VEP Automation Germany**VEP Automation GmbH**

Fritz Liebsch Str. 29
D 26723 Emden (Germany)
Tel. +49 04921 450758
Email: info@vepautomation.de
Web: www.vepautomation.de

VEP Automation America**VEP Automation S.A.**

Av. Toluca 373 M Col. Olivar de los
Padres Del. Álvaro Obregón
01780 CDMX – (Ciudad de México)
Tel. +52 55 1718 0929
Email: info@vepautomation.mx
Web: www.vepautomation.mx

VEP Automation China**ClamPact Automation Company**

Suzhou ClamPact Automation Technology Co., Ltd
Add: Room 333, Building No 2, Zhangling Tower, No 168
Youxin Road, Wuzhong District, Suzhou City (China)
Tel.: +86 512 6575 3608
Email: info@vepautomation.cn
Web: www.vepautomation.cn