



## Chiusura manuale MC Hand clamp MC

### Caratteristiche principali:

- Design compatto
- Corpo in acciaio
- Dispositivo a ginocchiera
- Tassello fermo leva esterno
- Leve in acciaio versatili V1, V2 V3 e O1, O2, O3
- Staffaggio sul lato frontale
- Dispositivo di limitazione apertura

### Main characteristics:

- Compact design
- Steel body
- Toggle action mechanism
- External arm hard stop
- Versatile steel arms V1, V2, V3 and O1, O2, O3
- Front mounting area
- Opening locking device

[PDF](#)[3D Step](#)[WEB](#)

### Indice.

### Index.

Pagina Page	Descrizione Description	
1	Caratteristiche principali <a href="#">Main characteristics</a>	
2	Codice d'ordine <a href="#">Ordering example</a>	
3	Pagina dimensionale <a href="#">Dimensional page</a>	MC-V...120 X
4		MC-O...120 X
5	Accessori <a href="#">Accessories</a>	Dispositivo di limitazione apertura <a href="#">Opening loking device</a>
6	Ricambi / <a href="#">Spare parts</a>	
7	Note / <a href="#">Notes</a>	



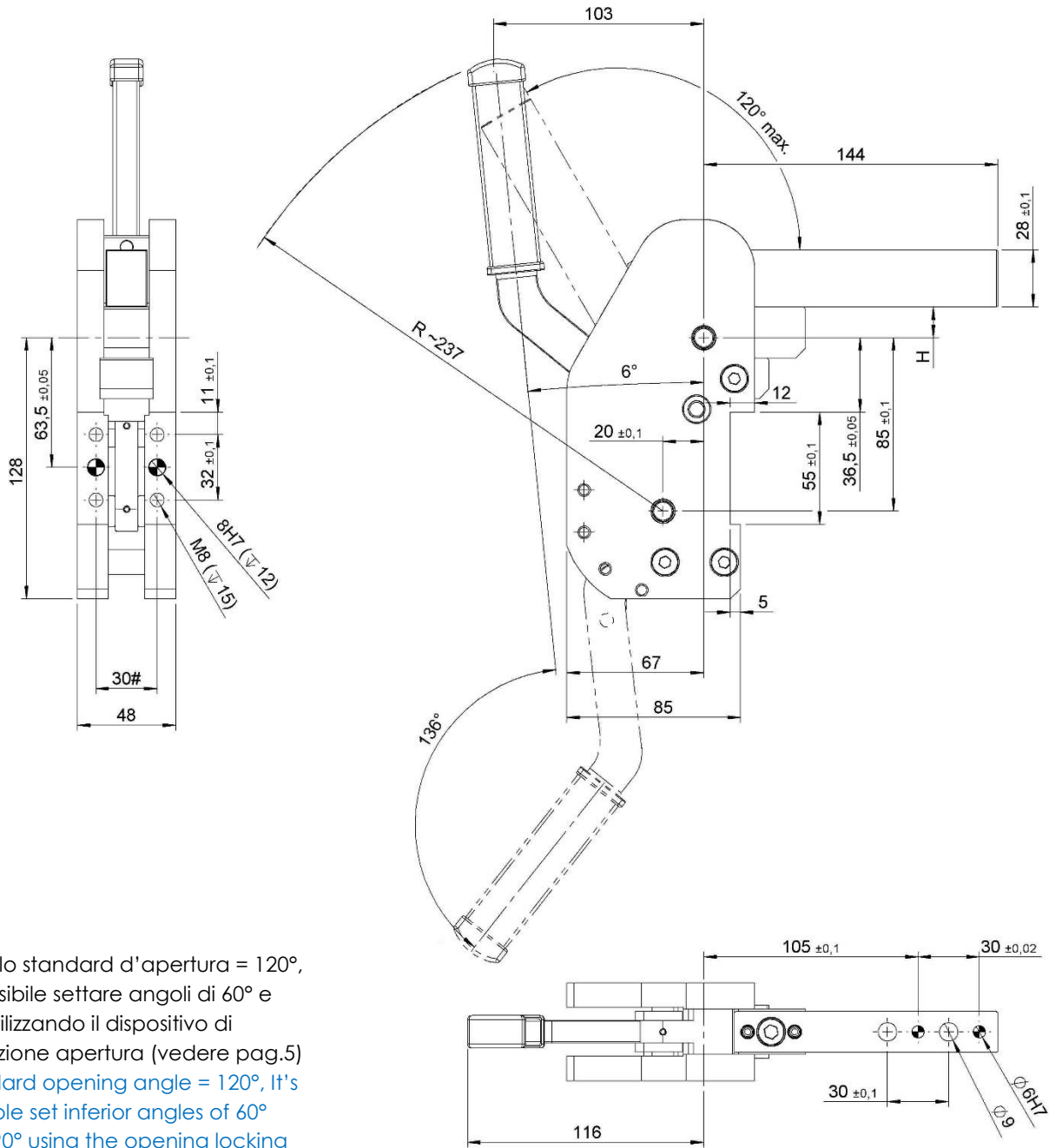
**Codice d'ordine.**  
**Ordering example.**

<b>MC</b>	-	<b>V1C</b>	-	<b>120</b>	-	<b>XX</b>				
<p><b>Modello:</b> <b>Model:</b></p> <p><b>MC</b> chiusura manuale MC hand clamp MC</p> 				<p><b>Angolo d'apertura:</b> <b>Opening angle:</b></p> <table border="1" style="margin-left: auto; margin-right: auto;"> <tr> <td style="padding: 2px 10px;">60°</td> <td style="padding: 2px 10px;">90°</td> <td style="padding: 2px 10px;">120°</td> </tr> </table>	60°	90°	120°			<p><b>Dispositivo di limitazione apertura:</b> <b>Opening locking device:</b></p>  <p><b>XX:</b> senza without</p> <p><b>LD:</b> con dispositivo di limitazione sul lato destro with locking device on right side</p> <p><b>LS:</b> con dispositivo di limitazione sul lato sinistro with locking device on left side</p> <p><small>N.B. tale dispositivo è obbligatorio con angoli diversi da 120° <u>Note: this device is obligatory with angles different to 120°</u></small></p>
60°	90°	120°								
		<p><b>Tipologia leva:</b> <b>Type of arm:</b></p>  <p><b>XXX:</b> senza leva without arm</p> <p><b>V1C:</b> (h 15mm) (h15mm)</p> <p><b>V2C:</b> (h 25mm) (h25mm)</p> <p><b>V3C:</b> (h 45mm) (h45mm)</p> <p><b>O1C:</b> (h 15mm) (h15mm)</p> <p><b>O2C:</b> (h 25mm) (h 25mm)</p> <p><b>O3C:</b> (h 45mm) (h 45mm)</p> <p style="margin-left: 20px;">(vedere pag. 3) (see page 3)</p> <p style="margin-left: 20px;">(vedere pag. 4) (see page 4)</p> <p><small>N.B.: è' possibile trasformare la chiusura tipo V nel tipo O semplicemente cambiando la posizione della leva. <u>NOTE: It's possible to transform the clamp type V into the type O simply changing the arm position.</u></small></p>								



MC-V...

Chiusura Manuale, Leva Verticale Offset 15/25/45  
Manual Clamp, Vertical Arm Offset 15/25/45



Angolo standard d'apertura = 120°,  
è possibile settare angoli di 60° e  
90° utilizzando il dispositivo di  
limitazione apertura (vedere pag.5)  
Standard opening angle = 120°, It's  
possible set inferior angles of 60°  
and 90° using the opening locking  
device (see page 5).

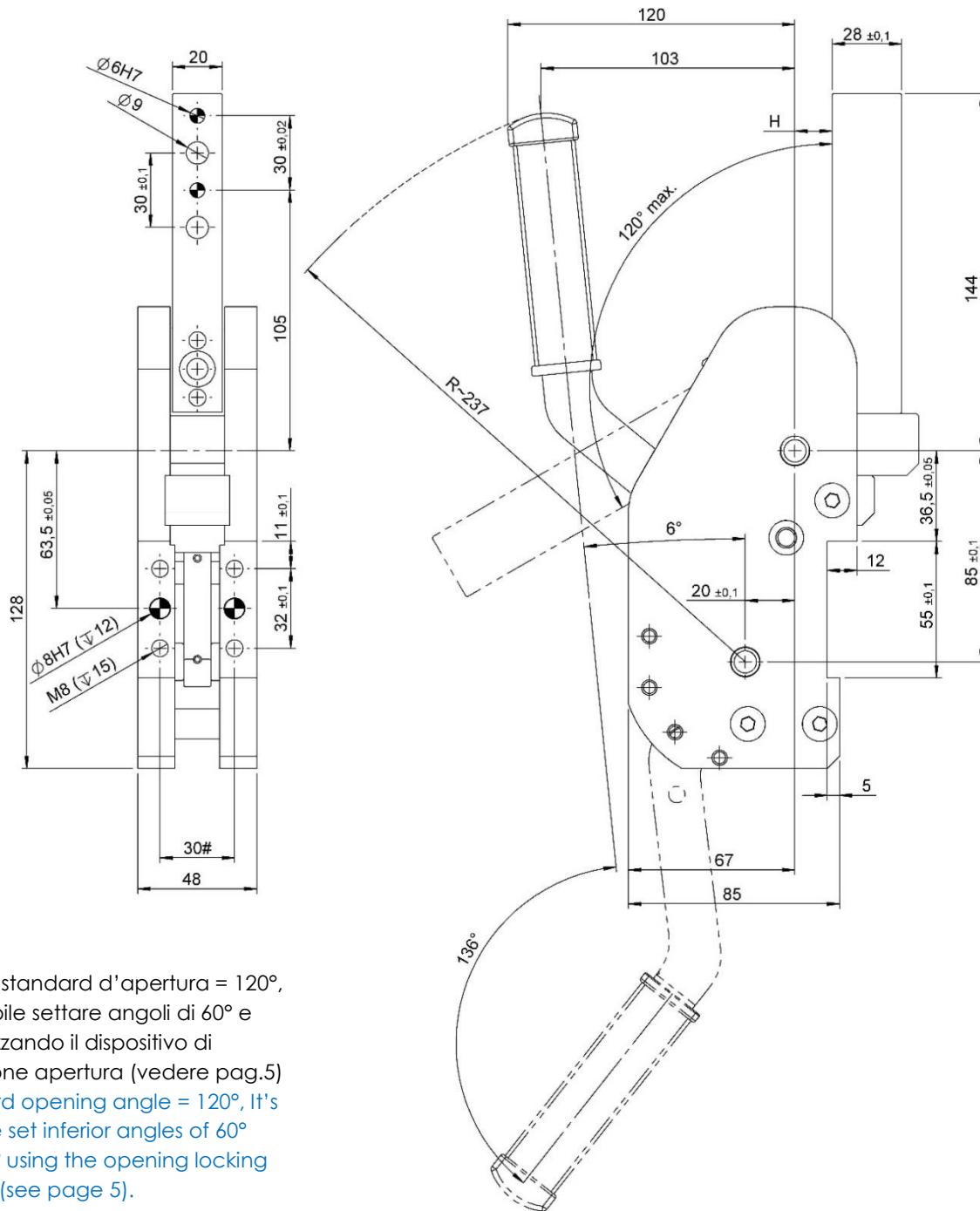
#Tolleranze: fori spina ±0.02, fori filettati ±0.1  
#Tolerances: dowel holes ±0.02, screw holes ±0.1

Modello Type	H	Peso Weight	Momento di ritegno Holding moment
	[ mm ]		
MC-V1C...	15	4,3	160
MC-V2C...	25		
MC-V3C...	45		



## MC-O...

Chiusura Manuale, Leva Orizzontale Offset 15/25/45  
Manual Clamp, Horizontal Arm Offset 15/25/45



Angolo standard d'apertura = 120°,  
è possibile settare angoli di 60° e  
90° utilizzando il dispositivo di  
limitazione apertura (vedere pag.5)  
Standard opening angle = 120°. It's  
possible set inferior angles of 60°  
and 90° using the opening locking  
device (see page 5).

#Tolleranze: fori spina ±0.02, fori filettati ±0.1  
#Tolerances: dowel holes ±0.02, screw holes ±0.1

Modello Type	H	Peso Weight	Momento di ritegno Holding moment
	[ mm ]	[ Kg ]	[ Nm ]
MC-O1C...	15	4,3	160
MC-O2C...	25		
MC-O3C...	45		



## Accessori.

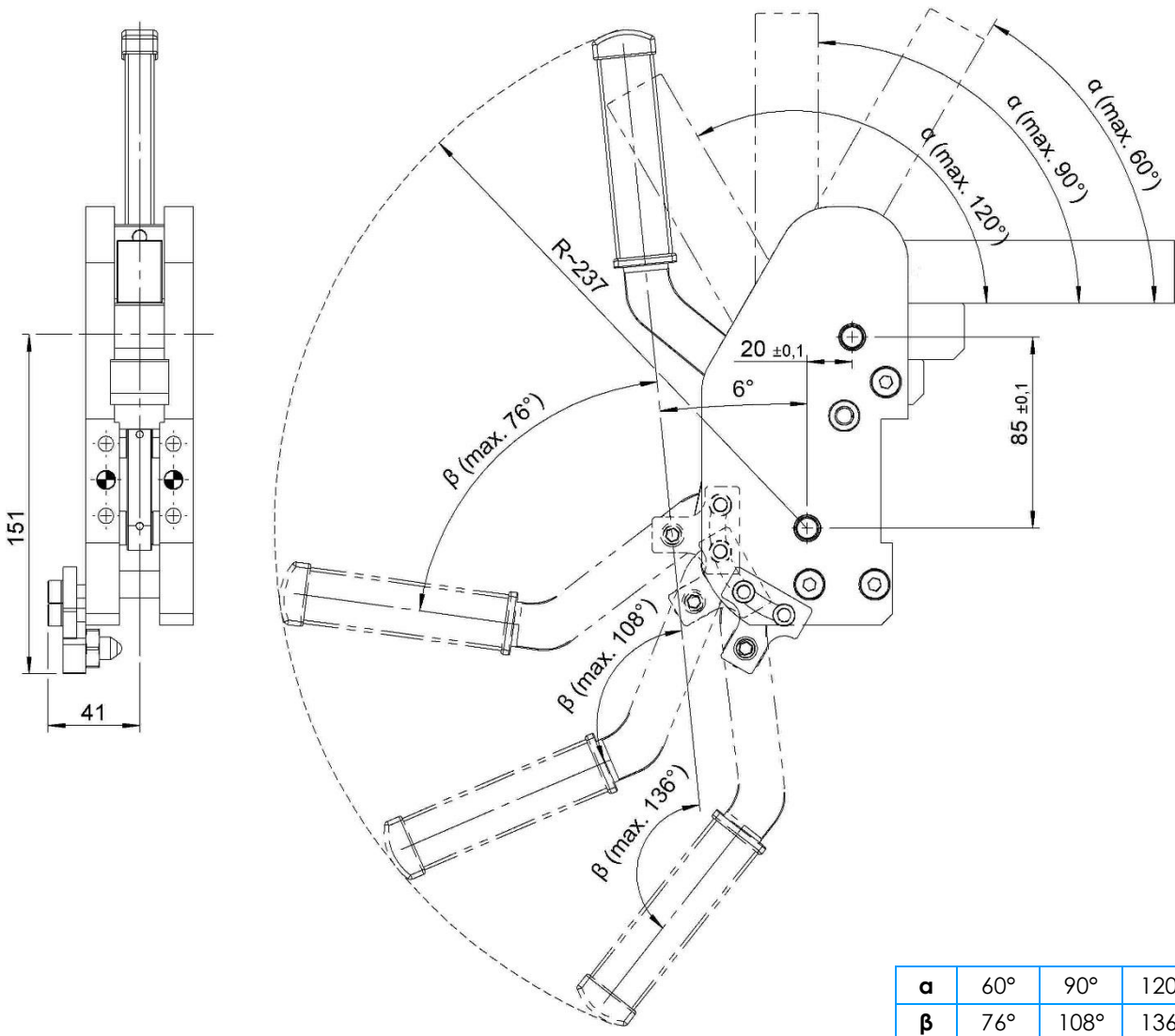
### Accessories.

#### Dispositivo di limitazione apertura (codice 06625/C).

Questo dispositivo applicato sul fianco (destro o sinistro) della chiusura serve a limitare l'angolo max. d'apertura. (Angolo max. d'apertura: 120°, angoli max. ottenibili: 60° e 90°).








#### Opening locking device (code 06625/C).

This device applied on the side (right or left) of the clamp limit the max. opening angle. (Max. opening angle: 120°, max. available opening angle: 60° and 90°).





**Ricambi.**  
Spare parts.

# Kit	Immagine Picture	Descrizione Description	Articolo Article
<b>Gruppo leva</b> Arm asseby		Leva tipo <b>V1C</b> e <b>O1C</b> Arm type <b>V1C</b> and <b>O1C</b>	<b>06618/C</b>
		Leva tipo <b>V2C</b> e <b>O2C</b> Arm type <b>V2C</b> and <b>O2C</b>	<b>06618/25/C</b>
		Leva tipo <b>V3C</b> e <b>O3C</b> Arm type <b>V3C</b> and <b>O3C</b>	<b>06618/45/C</b>
		Tassello h 10 mm Dowel h10 mm	<b>07081/10</b>
		Tassello h 30 mm Dowel h 30 mm	<b>07081/30</b>
		Manopola piatta Knob flat	<b>3/101</b>
<b>Limitazione angolo max.</b> Opening locking device		Dispositivo di limitazione apertura Opening locking device	<b>06625/C</b>

.....

.....

.....

.....

.....

.....

.....

.....

.....

.....

.....

.....

.....

.....

.....

.....

.....



.....

.....

.....

.....

.....

.....

.....

.....

.....

.....

.....

.....

.....

.....

.....

.....

.....

.....

.....

.....

.....

.....

.....

Questo catalogo annulla e sostituisce i precedenti. Ci riserviamo la facoltà di apportare aggiunte o variazioni senza alcun preavviso. I prodotti a catalogo sono standard; eventuali richieste di applicazioni speciali vengono valutate dal servizio tecnico/commerciale. Tutta la documentazione è di proprietà della VEP Automation S.r.l. e senza autorizzazione è vietata qualsiasi tipo di riproduzione.

*This catalogue cancels and replaces the previous ones. We reserve the right to make additions or changes without any notice. The products in the catalogue are standard; any enquiry of special applications is evaluated by technical/sales department. The complete documentation belongs to VEP Automation S.r.l. and without permission any kind of reproduction is forbidden.*

## **VEP Automation Headquarters**

### **VEP Automation S.r.l**

Via San Felice, 37  
10092 Beinasco – Torino (Italy)  
Tel. +39 011 3972572  
Email: [info@vepautomation.it](mailto:info@vepautomation.it)  
Web: [www.vepautomation.it](http://www.vepautomation.it)

## **VEP Automation Germany**

### **VEP Automation GmbH**

Fritz Liebsch Str. 29  
D 26723 Emden (Germany)  
Tel. +49 04921 450758  
Email: [info@vepautomation.de](mailto:info@vepautomation.de)  
Web: [www.vepautomation.de](http://www.vepautomation.de)

## **VEP Automation America**

### **VEP Automation S.A.**

Av. Toluca 373 M Col. Olivar de los  
Padres Del. Álvaro Obregón  
01780 CDMX – (Ciudad de México)  
Tel. +52 55 1718 0929  
Email: [info@vepautomation.mx](mailto:info@vepautomation.mx)  
Web: [www.vepautomation.mx](http://www.vepautomation.mx)

## **VEP Automation China**

### **ClamPact Automation Company**

Suzhou ClamPact Automation Technology Co., Ltd  
Add: Room 333, Building No 2, Zhangling Tower, No 168  
Youxin Road, Wuzhong District, Suzhou City (China)  
Tel.: +86 512 6575 3608  
Email: [info@vepautomation.cn](mailto:info@vepautomation.cn)  
Web: [www.vepautomation.cn](http://www.vepautomation.cn)