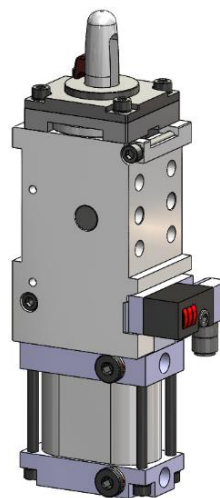


Dispositivo di centraggio ed aggancio (Sub-level) DCA40G Locking and holes centring device (Sub level) DCA40G

Caratteristiche principali:

- Fianchetti in alluminio
- Peso e dimensioni ridotte
- Ganci, perni di centraggio (Ø min. 16 mm ÷ Ø max. 32 mm, altezza max. 3,5 volte il Ø) e piastre di spessoramento realizzati a disegno del cliente
- 2 possibilità di staffaggio (fronte e retro)
- Cilindro pneumatico piatto alesaggio 40 mm con 4 fori di connessione G1/8"
- Finecorsa induttivo: 3 LED, connessione M12x1
- Riparo scorrevole anti-sfridi



Main characteristics:

- Aluminium flanks
- Light weight version and compact design
- Customized hooks, locator pins (Ø min. 16 mm ÷ Ø max. 32 mm, max height 3,5 times the Ø of the pin) and thickness plate
- 2 mounting areas (front and rear)
- Flat pneumatic cylinder bore 40 mm with 4 feeding ports G1/8"
- Inductive proximity switch: 3 LEDs, connection M12x1
- Flowing weld splashes protection



[PDF](#)



[3D Step](#)



[WEB](#)

Indice. Index.

Pagina Page	Descrizione Description	
1	Caratteristiche principali Main characteristics	
2	Codice d'ordine Ordering example	
3	Pagina dimensionale Dimensional page	DCA40G...
4	Descrizione trattamenti Treatments description	
5	Schema finecorsa induttivo / Schema pneumatico Diagram for inductive proximity switch / Pneumatic plan	
6	Ricambi / Numero di disegno di riferimento Spare parts / Drawing reference number	
7	Note / Notes	

Codice d'ordine.
Ordering example.

DCA40G	-	I	-	00000	-	STD
---------------	---	---	---	--------------	---	------------

Modello ed alesaggio cilindro:
Type and cylinder bore:

DCA40G
dispositivo di centraggio e aggancio con cilindro pneumatico alesaggio 40 mm
locking and holes centering device with pneumatic cylinder bore 40 mm



Numero di disegno di riferimento:
Codice VEP comprendente i riferimenti del cliente per la costruzione del gancio, del perno di centraggio e delle piastre di spessoramento.
Drawing reference number:
VEP code with client references to build the hook, the locator pin and the thickness plates.



Sensore induttivo:
Inductive sensor:

X: senza sensore
without sensor

I: sensore induttivo
Inductive sensor



Tipologia perno di centraggio:
Type of locator pin:

XXX: senza perno di centraggio
without locator pin

NT3: perno di centraggio con trattamento NT3
locator pin with NT3 treatment

STD: perno di centraggio standard
standard locator pin

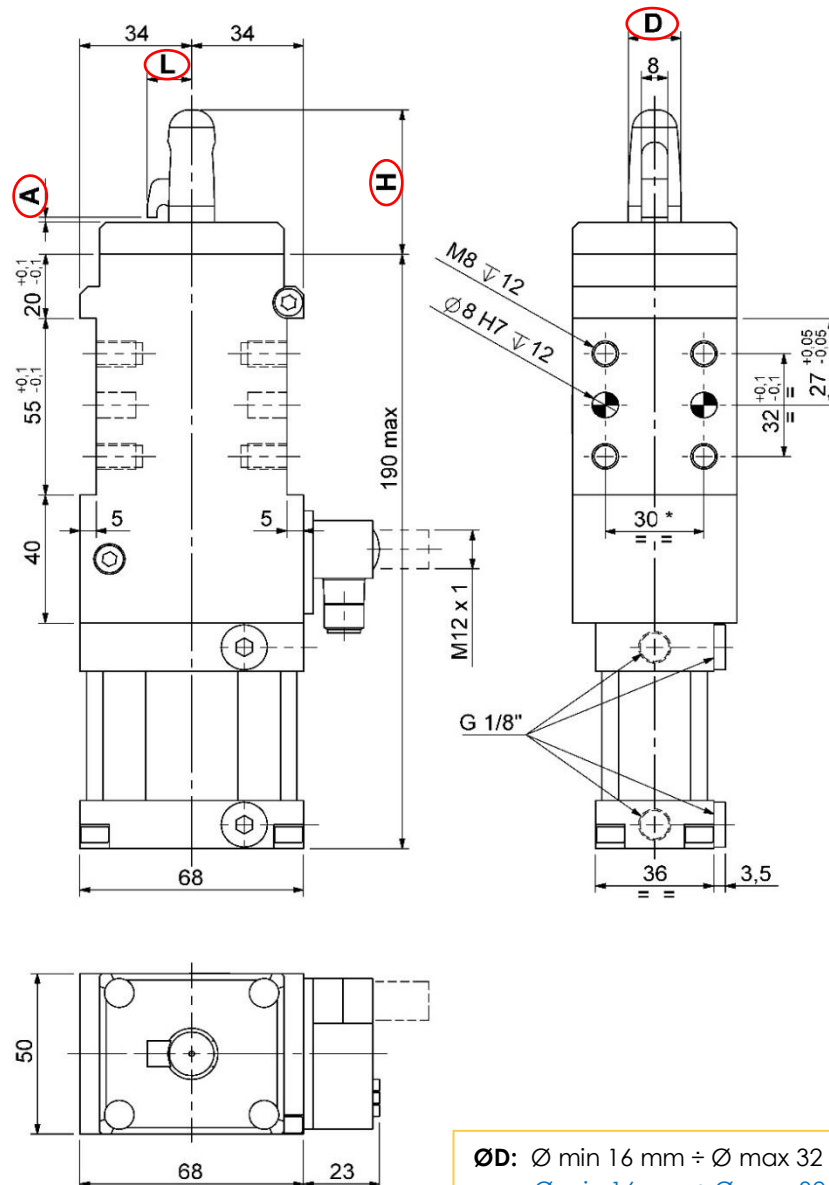
WCC: perno di centraggio con trattamento WC/C
standard locator pin with WC/C treatment

DLC: perno di centraggio con trattamento DLC
locator pin with DLC treatment

Per maggiori informazioni consultare pagina 4
For more information see page 4

DCA40G-I-00000-XXX

Sub-Level, D. 40, dimensioni ridotte, versione leggera
Sub-Level, D. 40, compact design, lightweight version



Zona di bloccaggio:

il mancato rispetto del campo di lavoro ($\pm 0,1$) potrà provocare la deformazione del gancio.

Clamping zone:

A not correct working range ($\pm 0,1$), could causing a hook deformation

ØD: Ø min 16 mm ÷ Ø max 32 mm
 Ø min 16 mm ÷ Ø max 32 mm
H max.: 3,5 volte il Ø del perno di centraggio (D)
 3,5 times the Ø of the pin (D)
L max.: 0,75 volte il Ø del perno di centraggio (D)
 0,75 times the Ø of the pin (D)
A: indicare lo spessore della lamiera
 indicate the thickness of the sheet

#Tolleranze: fori spina $\pm 0,02$, fori filettati $\pm 0,1$

#Tolerances: dowel holes $\pm 0,02$, screw holes $\pm 0,1$

Modello Type	Alesaggio cilindro Cylinder bore	Forza max. di chiusura (5 bar) Max. clamping force (5bar)	Peso Weight	Pressione max d'esercizio Max. working pressure	Forza di ritegno Holding force
	[mm]	[daN]	[Kg]	[bar]	[daN]
DCA40G...	40	110	~ 1,8	6	200

Descrizione trattamenti.

Treatments description.

NT3 (Nitrurazione)

Trattamento di nitrurazione NT3 con una durezza di HV1>600 (~ >55HRC) fino ad una profondità di 0,3mm, la quale crolla lasciando il materiale alla sua durezza naturale (HV~280). Il trattamento NT3 viene spesso consigliato su perni di ridotte dimensioni. Si presenta con un colore Grigio

NT3 (Nitriding)

Nitriding NT3 treatment has an hardness HV1> 600 (~ >55HRC) up to a depth of 0.3mm, then it collapses leaving the material to its natural hardness (HV~280). NT3 treatment is often recommended for small sizes locating pins. Its color is grey

STD (Opzione Standard)

Trattamento speciale di cementazione e tempra a bassa pressione + brunitura. Raggiunge una durezza di 58÷62 HRC fino ad una profondità di 0.5mm, che decresce progressivamente. Buona resistenza ai fenomeni di incisione. Si presenta con un colore Nero per la brunitura

STD (Standard Option)

Standard carburizing treatment + burnishing has an hardness of 58÷62 HRC up to a depth of 0.5mm, then it decreases progressively. Good resistance to nicking problems. Its color is black due to the burnishing

WCC (WC/C Carburo di Tungsteno)

Il rivestimento superficiale a base di carburo di tungsteno WCC si aggiunge al trattamento di Cementazione STD sopra descritto. Il trattamento WCC ha elevate caratteristiche di durezza (1000÷1500 HV 0,05) e uno spessore pari a 0,003mm.

Il rivestimento WCC (WC/C) è composto da carburo di tungsteno e carbonio amorfo: vanta una resistenza all'usura eccellente e un coefficiente di attrito ridotto. È ideale per ridurre grippaggi o altri fenomeni adesivi. Si presenta con un colore Antracite

WCC (WC/C Tungsten Carbide)

The surface coating based on tungsten carbide WCC is in addition to STD cementation treatment described above. The WCC treatment has high hardness characteristics (1000 ÷ 1500 HV 0.05) and a thickness of 0,003mm.

The WCC coating (WC/C) is composed of tungsten carbide and amorphous carbon. It has an excellent wear resistance and a reduced friction coefficient. It is ideal for reducing seizures or other adhesive phenomena. Its color is anthracite.

DLC (Diamond Like Carbon)

Il rivestimento superficiale a base di carbonio DLC si aggiunge al trattamento di Cementazione STD sopra descritto. Il trattamento DLC ha elevatissime caratteristiche di durezza (1500÷2500 HV 0,05) e uno spessore pari a 0,003mm.

Il rivestimento DLC è composto da carbonio sp2 (Grafite) e carbonio sp3 (Diamante). Vanta una altissima resistenza all'usura e un coefficiente di attrito bassissimo. È ideale per ridurre al minimo o eliminare problemi di abrasioni e grippaggi e fenomeni adesivi. Si presenta con un colore Nero Lucido

DLC (Diamond Like Carbon)

The surface coating carbon based DLC is in addition to STD cementation treatment described above. The DLC treatment has very high hardness characteristics (1500 ÷ 2500 HV 0.05) and a thickness of 0, 003mm.

The DLC coating consists of carbon sp2 (graphite) and Carbon SP3 (diamond). It has very high wear resistance and a very low friction coefficient. It is ideal for minimizing or eliminating problems of abrasions and seizures and adhesive phenomena. Its color is shiny black.

- Per perni con diametro > 20mm è preferibile l'utilizzo della tipologia **STD/WCC/DLC**
For locator pins with diameter > 20 mm is preferred to use the type **STD/WCC/DLC**
- Per perni di diametro ≤ 20mm si garantisce la funzionalità del componente solamente scegliendo la tipologia **NT3**
For locator pins with diameter ≤ 20mm the functionality of the component is only guaranteed by choosing the type **NT3**

Per maggiori informazioni contattare l'ufficio tecnico della VEP Automation.

For more information, contact the technical department of VEP Automation.

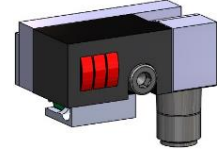
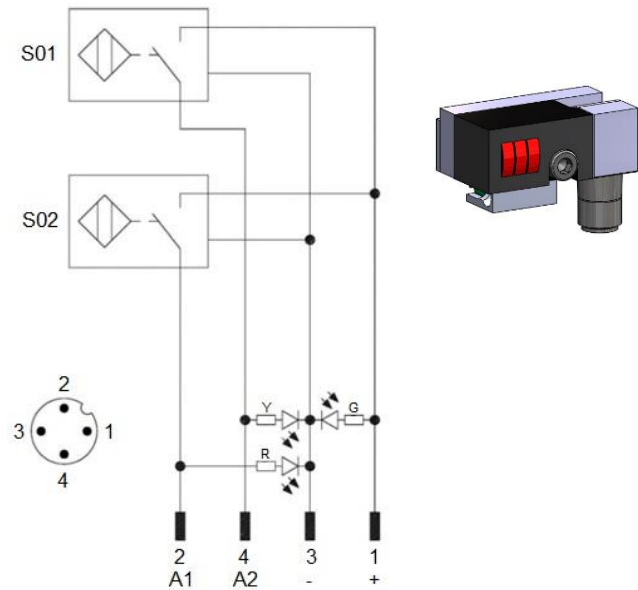
Schema sensore induttivo. (cod. 08636/R/C). Diagram for Inductive sensor. (cod. 08636/R/C).

Caratteristiche tecniche (P+F):

- Tipo di uscita: PNP
- Tensione d'alimentazione: 10-30 VDC;
- Corrente max. di commutazione: 200 mA;
- Consumo di corrente: < 25 mA;
- Calo di tensione: < 2 V
- Campo di temperatura: -25° / 70° C.

Technical data (P+F):

- Output type: PNP
- Feeding voltage: 10-30 VDC;
- Max. commutating current: 200 mA;
- Power supply: < 25 mA;
- Voltage drop: < 2 V;
- Temperature range: -25° / 70° C.

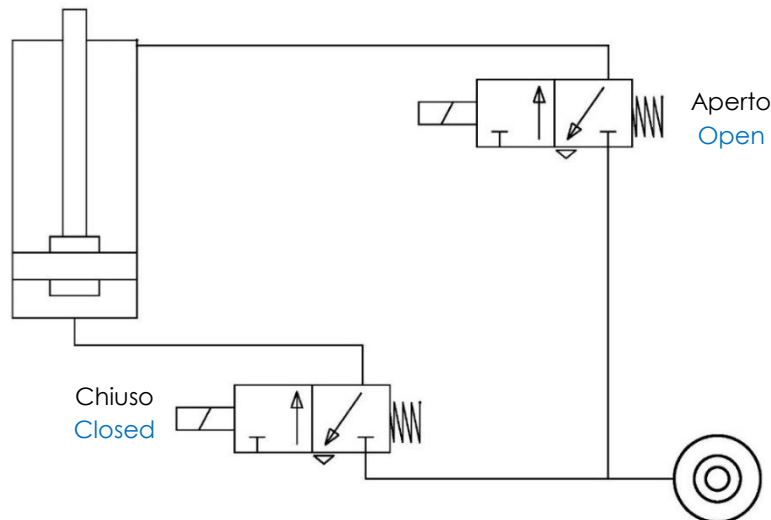


S01 = segnale d'apertura
S01 = opening signal
S02 = segnale di chiusura
S02 = closing signal

Y = LED giallo / yellow LED
G = LED verde / green LED
R = LED rosso / red LED

1 = filo marrone / brown wire
2 = filo nero / black wire
3 = filo blu / blue wire
4 = filo bianco / white wire

Schema pneumatico. Pneumatic plant.



Pressione d'esercizio Working pressure	Consumo d'aria (5 bar) Air consumption (5 bar)
[bar]	[l]
4 - 6	~ 0,2

Ricambi. Spare parts.

# Kit	Immagine Picture	Descrizione Description	Articolo Article
Kit guarnizioni Seals kit		Guarnizioni cilindro pneumatico alesaggio 40 mm Seal components for pneumatic cylinder bore 40 mm	SCR-DCA40G
Sensore induttivo Inductive sensor		Finecorsa induttivo Inductive proximity switch	08636/R/C
Gancio Hook		Gancio + riparo scorrevole anti-sfridi Hook + flowing weld splashes protection	HK-00000*
Perno di centraggio Locator pin		Perno di centraggio Locator pin	LP-00000xxx**
Estruso Cylinder liner		Estruso in alluminio per cilindro pneumatico Cylinder liner	CL-00000*

Numero di disegno di riferimento. Drawing reference number.

* 00000 = N° di riferimento presente nel codice completo del dispositivo.

Esempio: **HK** - "08612" per ricambio gancio

CL - "08612" per ricambio estruso alluminio

* 00000 = reference number describe in the complete code of the device.

Example: **HK** - "08612" for spare hook

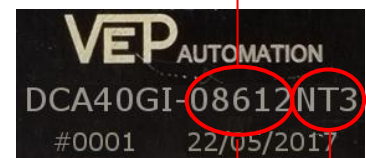
CL - "08612" for spare cylinder liner

** 00000XXX = N° di riferimento presente nel codice completo del dispositivo + tipologia del trattamento presente sul perno di centraggio.

Esempio: **LP** - "08612NT3" per perno di centraggio con trattamento NT3

** 00000XXX = reference number describe in the complete code of the device + type of the treatment present on the locator pin.

Example: **LP** - "08612NT3" for locator pin with NT3 treatment





.....

.....

.....

.....

.....

.....

.....

.....

.....

.....

.....

.....

.....

.....

.....

.....

.....

.....

.....

.....

.....

.....

Questo catalogo annulla e sostituisce i precedenti. Ci riserviamo la facoltà di apportare aggiunte o variazioni senza alcun preavviso. I prodotti a catalogo sono standard; eventuali richieste di applicazioni speciali vengono valutate dal servizio tecnico/commerciale. Tutta la documentazione è di proprietà della VEP Automation S.r.l. e senza autorizzazione è vietata qualsiasi tipo di riproduzione.

This catalogue cancels and replaces the previous ones. We reserve the right to make additions or changes without any notice. The products in the catalogue are standard; any enquiry of special applications is evaluated by technical/sales department. The complete documentation belongs to VEP Automation S.r.l. and without permission any kind of reproduction is forbidden.

VEP Automation Headquarters

VEP Automation S.r.l

Via San Felice, 37
10092 Beinasco – Torino (Italy)
Tel. +39 011 3972572
Email: info@vepautomation.it
Web: www.vepautomation.it

VEP Automation Germany

VEP Automation GmbH

Fritz Liebsch Str. 29
D 26723 Emden (Germany)
Tel. +49 04921 450758
Email: info@vepautomation.de
Web: www.vepautomation.de

VEP Automation America

VEP Automation S.A.

Av. Toluca 373 M Col. Olivar de los
Padres Del. Álvaro Obregón
01780 CDMX – (Ciudad de México)
Tel. +52 55 1718 0929
Email: info@vepautomation.mx
Web: www.vepautomation.mx

VEP Automation China

ClamPact Automation Company

Suzhou ClamPact Automation Technology Co., Ltd
Add: Room 333, Building No 2, Zhangleing Tower, No 168
Youxin Road, Wuzhong District, Suzhou City (China)
Tel.: +86 512 6575 3608
Email: info@vepautomation.cn
Web: www.vepautomation.cn